

Гидроцилиндр КГЦ906.50-32-155

Давление, МПа:

номинальное -20

максимальное -25

Усилие на штоке, кН:

толкающее -37.3

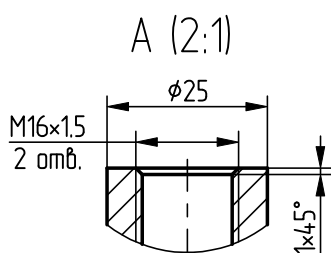
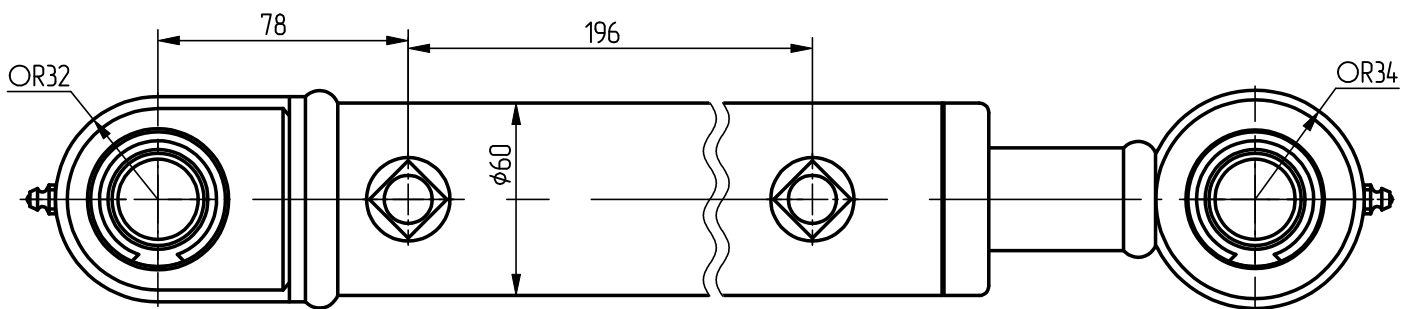
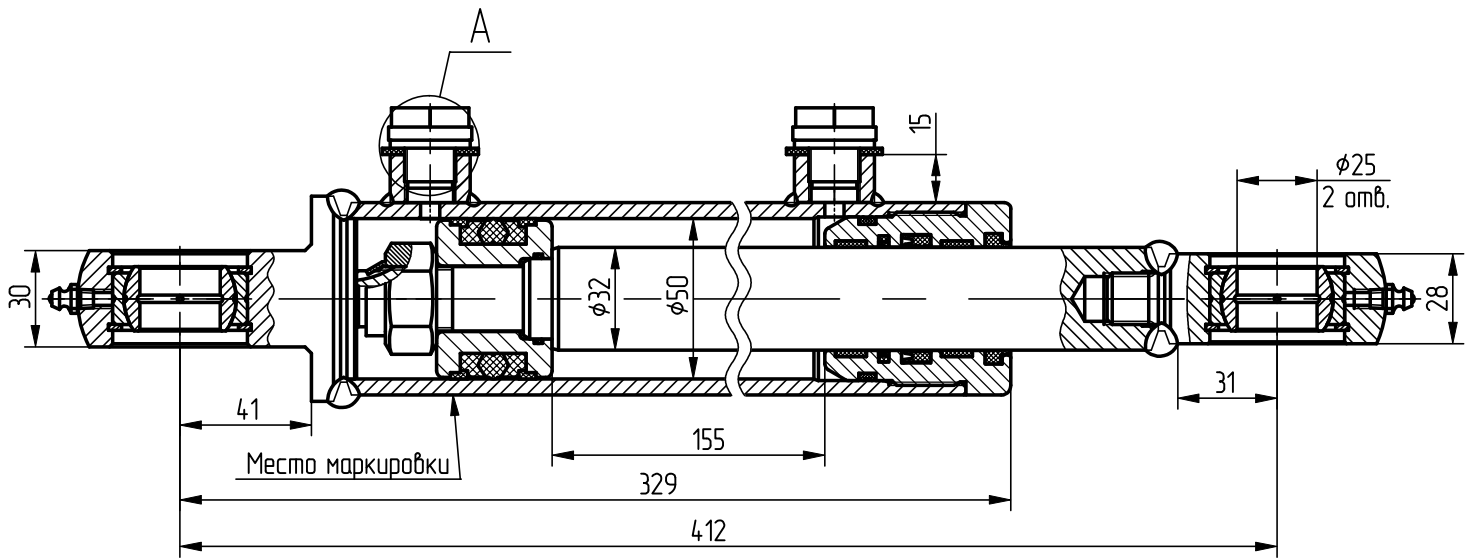
тянущее -22.1

Масса, кг -5,9

Уплотнения подвижных соединений
компании "Trelleborg".

Пример маркировки:

КГЦ906.50-32-155, Ту, Ну, Ду.



Применяемость: гидроцилиндр наклона вилочного погрузчика Амкодор 416