

Дата	Характеристика выполненных работ	Адрес, № лицензии, подпись и печать исполнителя

1 Общие указания

1.1 Электрические проточные водонагреватели ЭПВН-72; -84; -96; -108; -120 УХЛ4 ТУ 3468-001-97567311-06 (в дальнейшем водонагреватель) предназначены для горячего водоснабжения жилых, бытовых, производственных, сельскохозяйственных и других помещений.

Водонагреватель предназначен для эксплуатации в помещениях (объемах) при температуре окружающего воздуха от +35 до +1 °С и относительной влажности воздуха до 80 % при +25 °С.

1.2 Конструкция водонагревателя постоянно совершенствуется, поэтому возможны некоторые изменения, не отраженные в настоящем Руководстве и не ухудшающие эксплуатационные качества водонагревателя.

1.3 Водонагреватель до подачи в торговый зал или к месту выдачи покупки должен пройти предпродажную подготовку, которая включает: распаковку водонагревателя, удаление с него заводской смазки, пыли; осмотр водонагревателя; проверку комплектности, качества водонагревателя, наличия необходимой информации о водонагревателе и его изготовителе.

1.4 По требованию потребителя он должен быть ознакомлен с устройством и действием водонагревателя, который должен демонстрироваться в собранном, технически исправном состоянии.

1.5 Лицо, осуществляющее продажу, по требованию потребителя проверяет в его присутствии внешний вид водонагревателя, его комплектность, наличие относящегося к нему Руководства по эксплуатации, правильность цены.

1.6 При передаче водонагревателя потребителю одновременно передается и его Руководство по эксплуатации (с указанием в нем даты и места продажи).

Вместе с водонагревателем потребителю передается также товарный чек, в котором указываются наименование водонагревателя и продавца, дата продажи и цена водонагревателя, а также подпись лица, непосредственно осуществляющего продажу.

1.7 Продавец обязан предоставить потребителю информацию об организациях, выполняющих монтаж и подключение водонагревателя. Монтаж и подключение водонагревателя производится за отдельную оплату.

2 Технические данные

2.1 По степени защиты от поражения электрическим током водонагреватель соответствует 1 классу по ГОСТ МЭК 60335-1.

2.2 Электропитание водонагревателя осуществляется от электрической сети переменного тока частотой 50 Гц, напряжением 380 В с глухозаземленной нейтралью.

2.3 Основные технические данные водонагревателей приведены в таблицах 1 и 2.

Таблица 1

Наименование	Ед. изм.	Значение
Номинальная производительность при разнице температур между входом и выходом 35 °С, не более:		
ЭПВН-72	л/ч	1800
ЭПВН-84	л/ч	2100
ЭПВН-96	л/ч	2400
ЭПВН-108	л/ч	2700
ЭПВН-120	л/ч	3000
Номинальная потребляемая мощность (+5, минус 10 %):		
ЭПВН-72	кВт	72,0
ЭПВН-84	кВт	84,0
ЭПВН-96	кВт	96,0
ЭПВН-108	кВт	108,0
ЭПВН-120	кВт	120,0
Номинальное напряжение:	В	380 ± 38
Номинальная частота:	Гц	50 ± 1
Максимальная температура воды при расходе меньше номинальной производительности	°С	60 - 68
Температура срабатывания аварийного термовыключателя без самовозврата	°С	85 ± 3
Номинальное давление воды в водонагревателе	МПа	0,6
Давление срабатывания предохранительного клапана	МПа	0,7±0,03
Минимально допустимое давление воды на входе в водонагреватель	МПа	0,02
Габаритные размеры, не более:	мм	1400x470x590
Масса, не более:	кг	90
Расход электроэнергии за 1 час работы водонагревателя, не более:		
ЭПВН-72	кВт	75,6
ЭПВН-84	кВт	88,2
ЭПВН-96	кВт	100,8
ЭПВН-108	кВт	113,4
ЭПВН-120	кВт	126,0

14 Отметка о проведенных работах

Дата	Характеристика выполненной работы	Адрес, № лицензии, подпись и печать исполнителя

Таблица 2

Наименование	Кол-во ТЭНов в ступени	Кол-во ступеней	Мощность ступеней, кВт
ЭПВН-72	3	3	12,0+30,0+30,0
ЭПВН-72	3	3	18,0+24,0+30,0
ЭПВН-72	3	3	24,0+24,0+24,0
ЭПВН-84	3	3	24,0+30,0+30,0
ЭПВН-96	3	4	18,0+18,0+30,0+30,0
ЭПВН-96	3	4	24,0+24,0+24,0+24,0
ЭПВН-108	3	4	18,0+30,0+30,0+30,0
ЭПВН-108	3	4	24,0+24,0+30,0+30,0
ЭПВН-120	3	4	30,0+30,0+30,0+30,0

3 Комплектность

3.1 В комплект поставки входят:

- водонагреватель 1 шт.
- руководство по эксплуатации 1 шт.
- индивидуальная потребительская тара 1 шт.

4 Устройство водонагревателя

4.1 Водонагреватель в соответствии с рисунком 1 состоит из следующих основных частей: корпуса (1) с входным (6) и выходным (7) патрубками G^{3/4} и зажимом заземления (16) для подключения защитного проводника РЕ; трёх (ЭПВН-72; -84) или четырёх (ЭПВН-96; -108; -120) секций, состоящих из крышки (2) с тремя трубчатыми электронагревателями (ТЭН) (3) из нержавеющей стали; трёх или четырёх датчиков (5) терморегулятора; двух аварийных термовыключателей (13). Выводы ТЭНов закрыты защитными кожухами (4). Внизу корпуса имеется сливное отверстие (14).

На входном патрубке (6) установлен обратный клапан (8), к выходному патрубку (7) присоединяется сеть горячего водоснабжения, предохранительный клапан (9) установлен на отдельном патрубке (17).

На кронштейнах (11) корпуса (1) установлен пульт управления (10) с крышкой (15), под которой расположены зажимы для подключения питающего кабеля. Для монтажа водонагревателя служат две универсальные опоры (12).

4.2 Принцип действия водонагревателя основан на преобразовании электроэнергии в тепловую ТЭНами. При этом вода, протекающая через водонагреватель, омывает ТЭНы и нагревается.

Режим работы водонагревателя продолжительный.

13 Сведения о сертификации

Сертификат соответствия:

Регистрационный № TC RU C-RU.AL16.B.03580

выдан органом по сертификации ООО «Гарант-Плюс», срок действия с 30.03.2015 г. по 29.03.2020 г.

Соответствует требованиям:

ТР ТС 004/2011 «О безопасности низковольтного оборудования»;

ТР ТС 020/2011 «Электромагнитная совместимость технических средств»

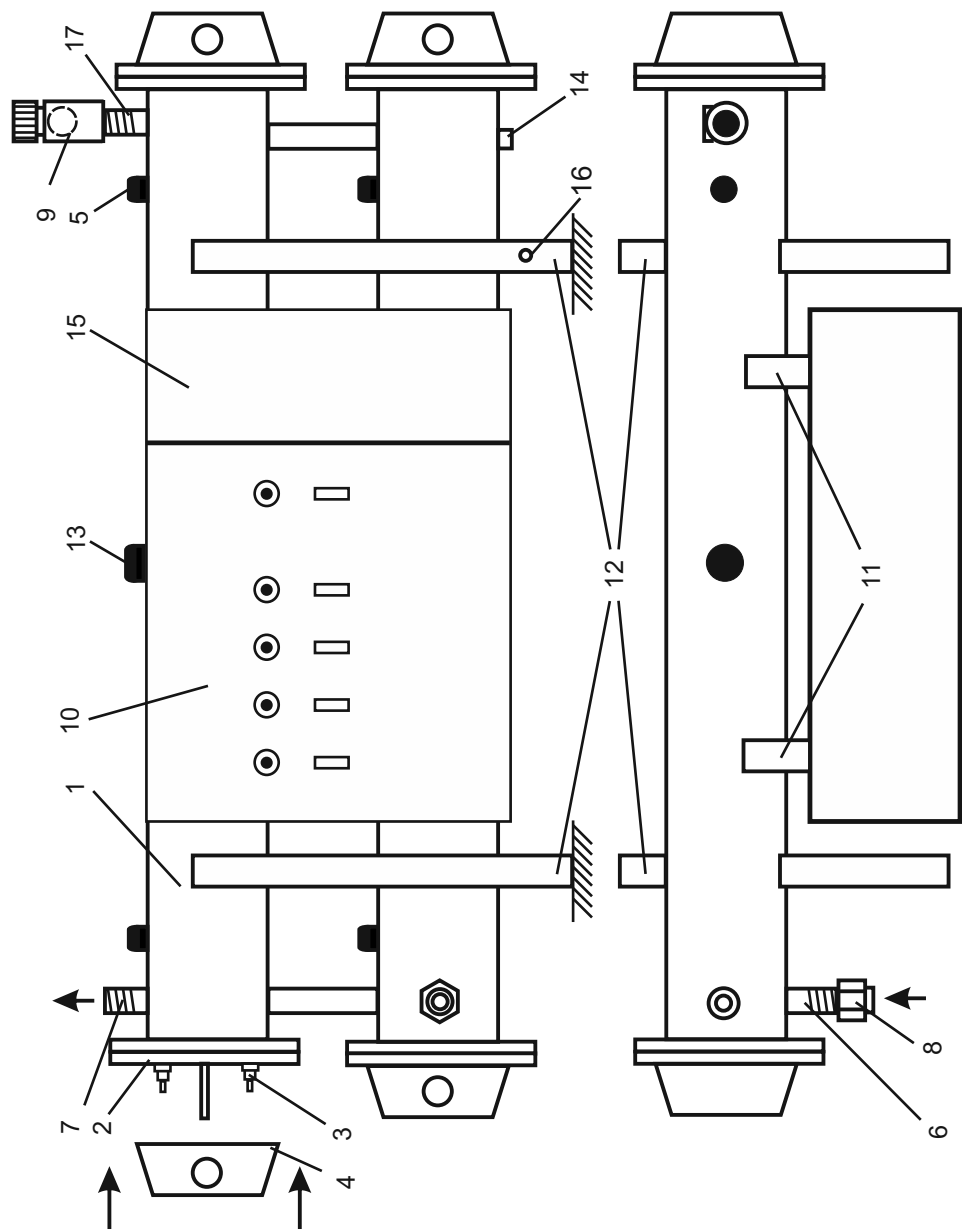


Рисунок 1.

12.6 Гарантийный ремонт водонагревателя оформляется соответствующей записью в разделе “Отметка о проведенных работах”.

5 Требования безопасности

Внимание! Качество воды, протекающей через водонагреватель, должно соответствовать требованиям СанПиН 2.1.4.1074-01.

5.1 Не производите сами разборку, техническое обслуживание и ремонт водонагревателя. При обнаружении в водонагревателе неисправностей вызывайте специалиста сервисного центра или организации, имеющей право на производство данных работ и договор с изготовителем и зарегистрированной в соответствующих органах.

Любой ремонт прибора (включая гарантийный) оформляется соответствующей отметкой в разделе “Отметка о проведенных работах”.

5.2 При эксплуатации водонагревателя следует соблюдать следующие требования:

- подходы к водонагревателю должны быть свободны от посторонних предметов;
- все токоведущие части водонагревателя должны быть надежно закрыты;
- минимальное расстояние от водонагревателя до сгораемых конструкций должно быть не менее 150 мм;
- распылительные головки, работающие с водой, нагреваемой водонагревателем, должны регулярно очищаться от накипи.

5.3 Водонагреватель эксплуатируют с установленным в стационарной проводке автоматическим выключателем, имеющим значение по номинальному току (In), указанное в таблице 3, и по току короткого замыкания (Ik.з.) = 3(In).

Таблица 3

Название прибора	Номинальный ток (In) аппарата защиты, А
ЭПВН-72	140
ЭПВН-84	160
ЭПВН-96;-108	200
ЭПВН-120	250

5.4 Перед пробным включением водонагревателя после подключения, технического обслуживания и (или) ремонта, следует убедиться в наличии у водонагревателя защитного проводника PE.

Запрещается включать водонагреватель при отсутствии у него защитного проводника PE.

5.5 Перед включением водонагревателя следует убедиться в:

- отсутствии обрыва видимой части защитного проводника PE;
- отсутствии повреждений видимой части изоляции электропроводки и защитного проводника PE;
- отсутствии на видимых элементах изделия трещин, сколов, вмятин;
- отсутствии видимых утечек воды из изделия;
- наличии на нем обратного и предохранительного клапанов, датчиков терморегулятора и термовыключателей (см. п. 4.1.);
- наличии воды в точке разбора (на выходе из крана).

5.6 Запрещается включать водонагреватель при:

- наличии неисправностей (некомплектности), перечисленных в п. 5.5., заглушать предохранительный клапан - запрещается;
- отсутствии в нем воды (отсутствие воды в точке разбора).
- наличии в водонагревателе замерзшей воды.

5.7 Запрещается эксплуатация водонагревателя без автоматического выключателя.

5.8 Запрещается эксплуатация водонагревателя во взрыво- и пожароопасных зонах.

5.9 Запрещается эксплуатация водонагревателя в помещениях с повышенной опасностью, характеризующихся наличием в них:

- особой сырости (помещения, в которых потолок, стены, пол и находящиеся в них предметы покрыты влагой, а относительная влажность воздуха выше 80% при +25 °С);

- токопроводящей пыли;

- химически активной среды (помещения, в которых постоянно или длительно содержатся или образуются отложения, действующие разрушающе на изоляцию и токоведущие части электрооборудования).

5.10 Необходимо отключать водонагреватель от электрической сети автоматическим выключателем на время:

- его уборки (с помощью сухой щетки или пылесоса);

- мытья полов под ним (для изделий, установленных на полу).

5.11 Не допускайте скапливания пыли на водонагревателе, попадания на него воды и грязи.

Если вода или грязь попала на водонагреватель, его необходимо отключить от электрической сети автоматическим выключателем, воду (грязь) собрать мягкой салфеткой, увлажненной поверхности дать высохнуть.

5.12 **Внимание!** При наличии признаков ухудшения качества заземления (пощипывание при касании к металлическим частям прибора, трубам системы отопления), появлении искр, открытого пламени и дыма из прибора, если прибор сильно гудит (дребезжит), других неисправностей или отклонений от нормальной работы, необходимо:

а) немедленно отключить прибор от электрической сети автоматическим выключателем;

б) если при этом существует возможность замерзания теплоносителя в системе отопления, то его необходимо слить.

в) вызвать специалиста из сервисного центра или организации, зарегистрированной в соответствующих органах, имеющей право на производство данных работ и договор с изготовителем.

6 Монтаж и подключение

6.1 Подключение к сети осуществляется в установленном порядке.

6.2 Монтаж и подключение водонагревателя осуществляется исключительно организацией (организациями), имеющей право на производство данных видов работ, зарегистрированной в соответствующих органах.

6.3 Организации (организация), выполняющие монтаж и подключение, делают соответствующую запись и отметку в разделе "Отметка о проведенных работах".

6.4 Пуско-наладочные работы предусматривают:

- подключение водонагревателя к системе водоснабжения;

- подключение водонагревателя к электрической сети;

- инструктаж потребителя по правилам эксплуатации с записью в разделе "Отметка о проведенных работах".

11 Свидетельство о приемке и продаже

Водонагреватель ЭПВН - _____ заводской № _____

Номинальная мощность I ступени _____ кВт, II ступени _____ кВт,

III ступени _____ кВт, IV ступени _____ кВт (+5, минус 10%).

Соответствует ТУ 3468-001-97567311-06.

Дата выпуска _____ Цена _____

Штамп ОТК (клеимо приемщика)

Продан _____ Дата продажи _____
(наименование продавца)

12 Гарантии изготовителя

12.1 Гарантийный срок эксплуатации водонагревателя - 12 месяцев от даты подключения, если подключение произведено не позднее 3 месяцев от даты продажи водонагревателя. При более позднем подключении гарантийный срок эксплуатации водонагревателя (12 месяцев) исчисляется с момента продажи.

12.2 Покупатель-пользователь под угрозой потери гарантийных прав обязан поручить установку водонагревателя и пусконаладочные работы организации, имеющей право на производство данных работ, зарегистрированной в соответствующих органах, и получить запись в разделе "Отметка о проведенных работах", подтверждающую проведение этих работ.

12.3 Гарантийные обязательства распространяются на дефекты изделия, возникшие по вине завода-изготовителя.

12.4 Рекламации на работу прибора не принимаются, бесплатный ремонт и замена не производятся в следующих случаях:

- параметры электрической сети не соответствуют требуемым значениям;

- отсутствует (зануление) заземление водонагревателя;

- качество теплоносителя (воды) не соответствует требованиям СанПиН 2.1.4.1074.01;

- наличия накипи на трубках ТЭНов;

- нарушение потребителем требований Руководства по эксплуатации;

- ремонт водонагревателя потребителем без привлечения работника сервисной службы;

- утеряно Руководство по эксплуатации.

12.5 При обнаружении неисправностей в водонагревателе потребитель обязан вызвать работника сервисной службы. Решение о гарантийной или платной форме выполнения ремонта в течении гарантийного срока принимается работником сервисной службы после установления причин неисправности.

8.5 Наиболее оптимальным вариантом для потребителя является заключение договора на техническое обслуживание в течение всего срока службы водонагревателя, с одной из организаций, предложенных продавцом.

8.6 Все сведения о техническом обслуживании водонагревателя оформляются “Актом о проведенных работах” и соответствующей отметкой в разделе “Отметка о проведенных работах”.

9 Правила хранения и транспортирования

9.1 Хранить водонагреватель необходимо в помещениях с естественной вентиляцией и отсутствием резких перепадов температуры и влажности; при температуре не выше +40 °С и не ниже минус 50 °С, относительной влажности не более 80 % при +25 °С.

9.2 Водонагреватель можно транспортировать любым видом закрытого транспорта с обязательным соблюдением мер предосторожности при перевозке хрупких грузов.

10 Возможные неисправности и методы их устранения

Возможная неисправность	Вероятная причина	Метод устранения
Водонагреватель не включается.	Неправильное подключение водонагревателя к электрической сети	Проверить правильность подключения водонагревателя в соответствии с рисунком 3. Обратить особое внимание на правильность подключения защитного проводника (РЕ) и нулевого рабочего проводника (N).
	Нарушение целостности подводящей электропроводки.	Проверить целостность подводящей электропроводки.
	Отсутствие электрического контакта в местах соединения подводящей электропроводки к клеммам водонагревателя.	Проверить качество контактных соединений подводящей электропроводки к клеммам прибора. При необходимости зачистить места контакта.
При работе водонагреватель сильно гудит (дребезжит) магнитная система пускателя.	Напряжение в электрической сети ниже указанного в таблице 1.	Обратиться в энергоснабжающую организацию, к электрическим сетям которой произведено подключение.
Индикация водонагревателя работает, а вода не нагревается	Отключился термовыключатель	Обратиться в гарантийную мастерскую или организацию, имеющую лицензию на выполнение соответствующих видов работ зарегистрированную в органах Энергонадзора и договор с изготовителем.

6.5 Внимание!

Водонагреватель устанавливается только в горизонтальном положении в соответствии с рисунком 1, при этом выходной патрубок должен быть направлен вверх.

6.6 Так как при аварийном срабатывании предохранительного клапана (перегрев, скачки давления в водопроводной сети) возможен выброс воды или пара через его дренажное отверстие, необходимо от этого отверстия выполнить слив в канализационную систему.

6.7 Допускается крепить водонагреватель на вертикальной поверхности (в опорах водонагревателя, с противоположной от пульта управления стороны, имеются крепежные отверстия), если обеспечивается надежная фиксация прибора в горизонтальном положении.

6.8 Принципиальная схема водопроводной сети от водонагревателя приведена на рисунке 2.

6.9 Подключение водонагревателя к электрической сети производится в соответствии с рисунком 3.

Ввод электрической сети в пульт управления должен быть уплотнен до брызгозащищенного состояния.

Для подключения применять провод с медной токопроводящей жилой сечением, указанным в таблице 4.

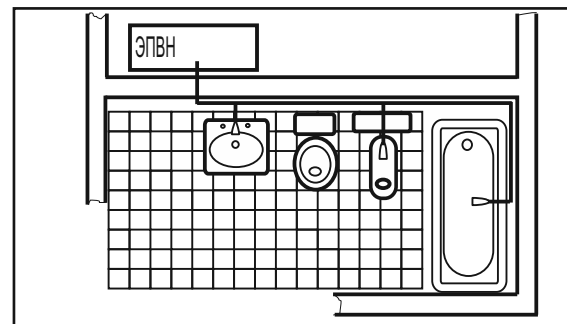


Рисунок 2.

Таблица 4

Название прибора	Сечение жилы, кв. мм
ЭПВН-72;-84	35
ЭПВН-96;-108	50
ЭПВН-120	70

7 Порядок работы

7.1 Включение водонагревателя

7.1.1 Проверьте наличие воды в системе путем открытия разборного крана.

7.1.2 Перед включением водонагревателя необходимо проверить автоматический выключатель: если он отключен - включить.

7.2 Порядок работы с водонагревателем

7.2.1 Водонагреватель управляется с пульта управления.

7.2.2 Переключите выключатель СЕТЬ в положение ВКЛ. Световой сигнал выключателя СЕТЬ сообщает о том, что напряжение на пульт поступает.

7.1.3 Установите требуемую мощность включением выключателей СТУПЕНИ МОЩНОСТИ. Номинальная мощность каждой ступени (секции) указана в разделе 11.

Внимание! Наиболее оптимальная работа водонагревателя достигается: при включении ступеней в порядке возрастания номеров, а при отключении - в порядке убывания номеров.

Включившиеся световые сигналы сигнализируют о том, что напряжение поступает на ТЭНы этих ступеней. Если температура воды в водонагревателе выше 75 °С, то напряжение на ТЭНы поступать не будет и световые сигналы ступеней, находящихся в работе, не включатся.

7.1.4 Допускается небольшой шум при работе пульта управления.

7.2 Окончание работы

7.2.1 По окончании работы переключите выключатель *СЕТЬ* в положение *ОТКЛ.*

7.2.2 Если неработающий водонагреватель оставлен без присмотра, необходимо отключить автоматический выключатель.

7.2.3 В случае отключения водонагревателя на зимний сезон необходимо слить воду во избежание образования в нем льда.

8 Техническое обслуживание

Внимание! Безопасное и надежное функционирование водонагревателя зависит от его правильного и своевременного технического обслуживания, которое должно осуществляться исключительно организацией, имеющей право на соответствующий вид работ.

8.1 Первое техническое обслуживание проводится в течении одного месяца после окончания гарантийного срока эксплуатации.

Техническое обслуживание и ремонтные работы производить при отключенном напряжении!

8.2 При проведении первого технического обслуживания (в случае, если монтаж и обслуживание проводятся разными организациями) следует убедиться в том, что монтаж и подключение выполнены в соответствии с требованиями настоящего руководства. Выявленные отклонения устранить.

8.3 При техническом обслуживании водонагревателя производится его осмотр, устранение накипи на ТЭНах, замер сопротивления изоляции ТЭНов, ревизия пускателей, проверка целостности защитного проводника РЕ и надежности его присоединений. Порядок и способы выполнения указанных работ организация, их выполняющая, должна согласовать с изготовителем.

После проведения технического обслуживания подготовка и пуск водонагревателя в работу должны производиться с соблюдением всех требований настоящего руководства.

8.4 Срок службы прибора, установленный изготовителем - 3 года от даты подключения, если подключение произведено не позднее 3 месяцев от даты продажи прибора.

По истечении срока службы необходимо вызвать специалиста сервисного центра, который проводит освидетельствование прибора и определяет возможность и условия его дальнейшей эксплуатации. При несоблюдении указанного требования вся ответственность за последствия, возникшие в процессе эксплуатации прибора после окончания срока его службы, возлагается на потребителя.

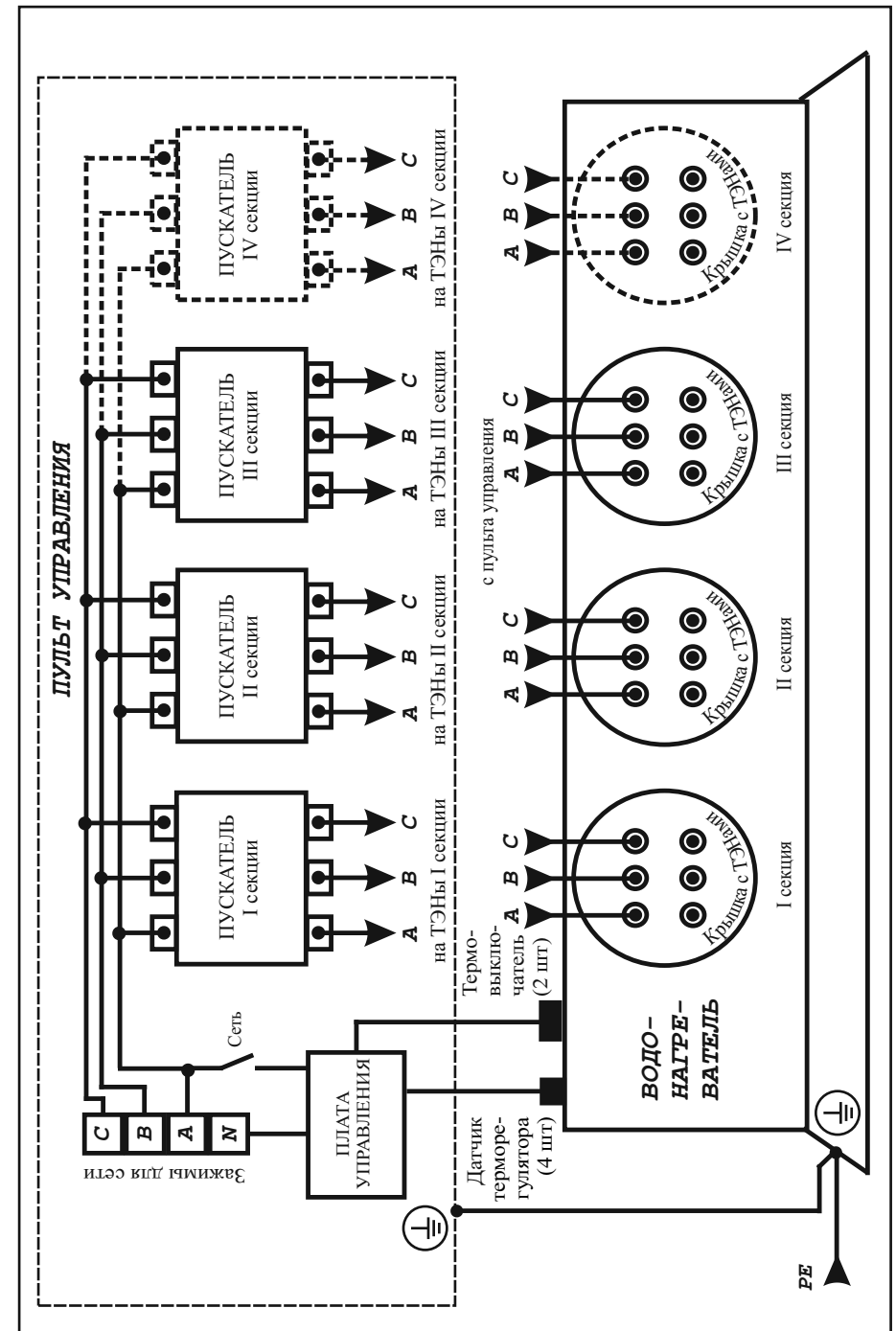


Рисунок 3 - Электрическая схема подключения