

Гидроцилиндр КГЦ996.60-45-360

Давление, МПа:

номинальное -20

максимальное -25

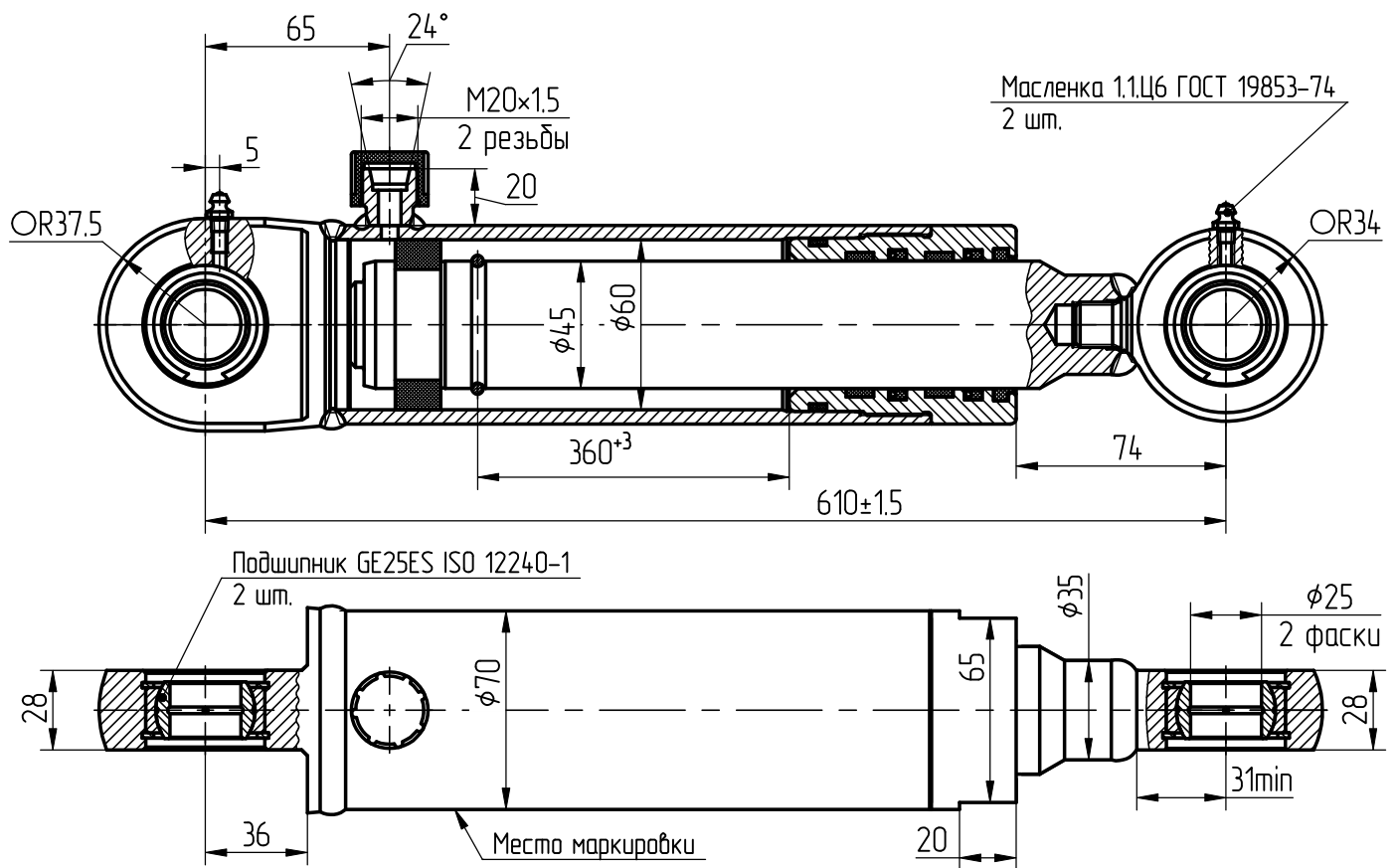
Усилие на штоке, кН:

толкающее -53,7

Масса, кг -13,6

Уплотнения подвижных соединений компании "Trelleborg".

Пример маркировки: КГЦ996.60-45-360, Ту, Ну, Ду.



Применяемость: гидроцилиндр поворота отвала снегоуборочного в горизонтальном направлении для отвала снегоуборочного 108-46017010 изд. МСУ-108 (раптрак) производства ОАО "МТЗ".