

Гидроцилиндр КГЦ757.160-80-1000

Давление, МПа:

номинальное - 20

максимальное - 25

Усилие на штоке, кН:

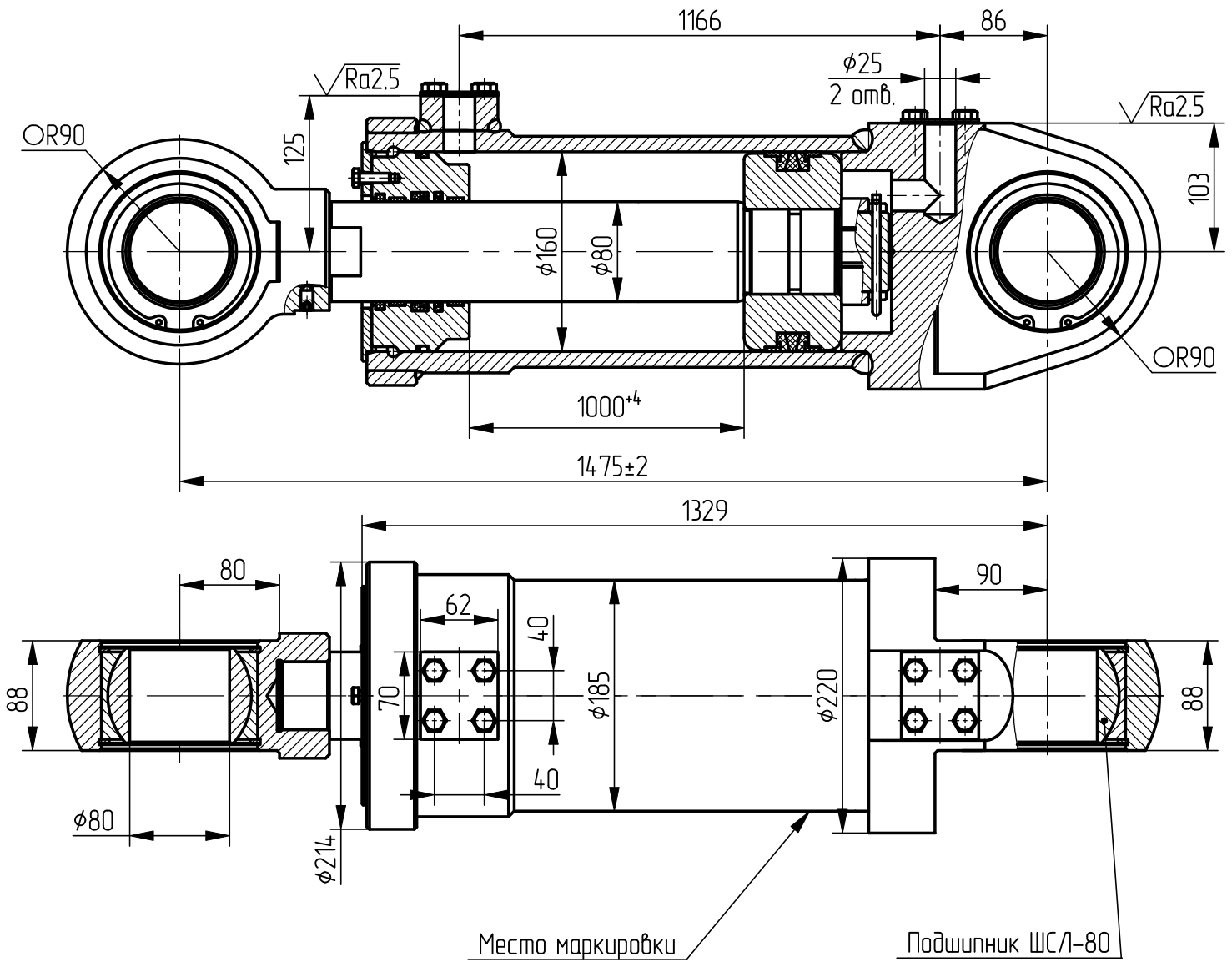
толкающее - 382

тянущее - 286,5

Масса, кг - 166,3

Уплотнения по поршню и штоку фирмы "GAPI GROUP"

Пример маркировки: КГЦ757.160-80-1000 ТУ, Ну, Ду.



Применяемость: гидроцилиндр УДМ; ПК-6.