

Гидроцилиндр КГЦ673.60-32-295

Давление, МПа:

номинальное -16

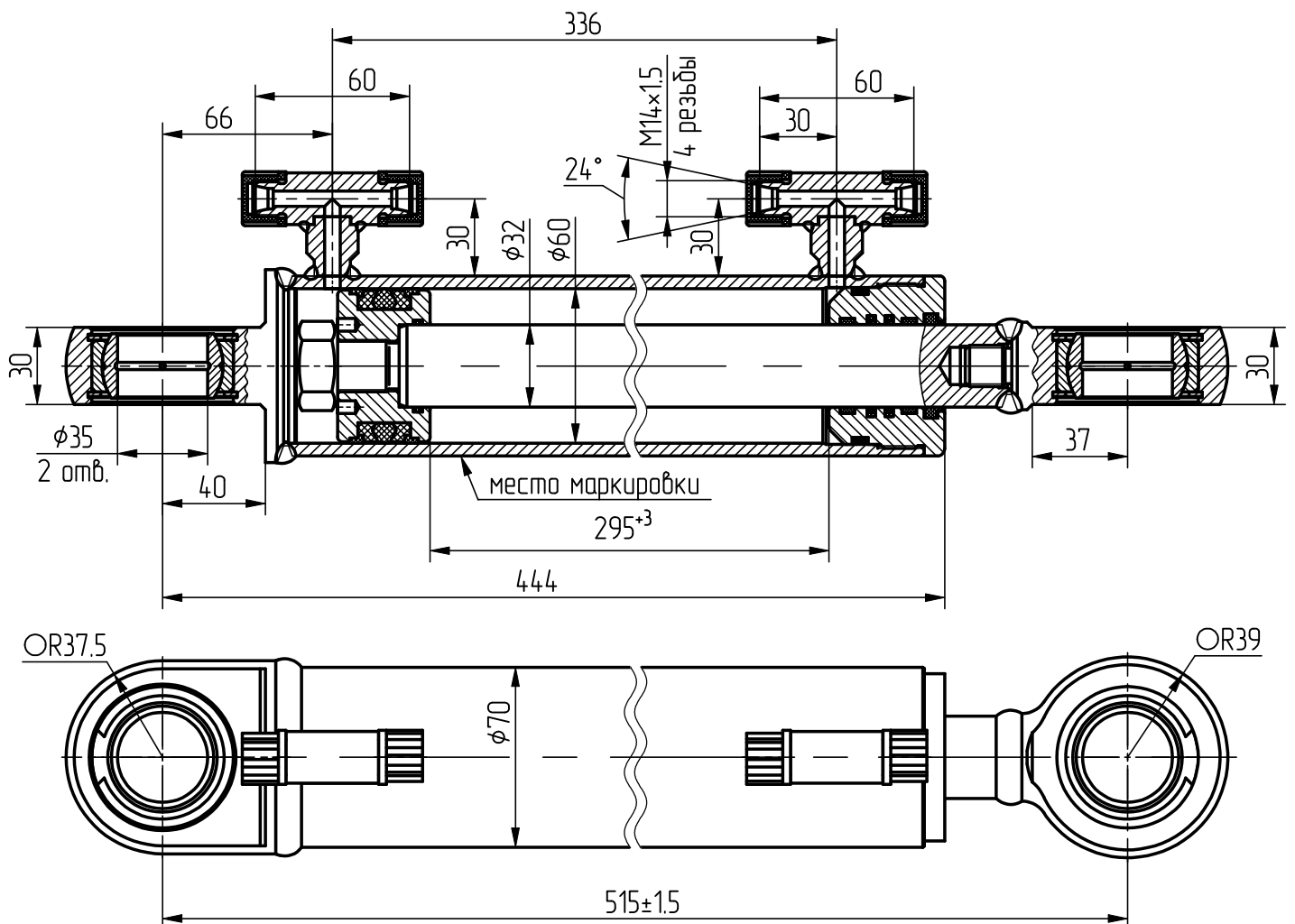
максимальное -20

Усилие на штоке, кН:

толкающее -42.9

тянущее -30.7

Пример маркировки: КГЦ673.60-32-295, Ту, Ну, Ду.



Применяемость: гидроцилиндр ориентации люльки.