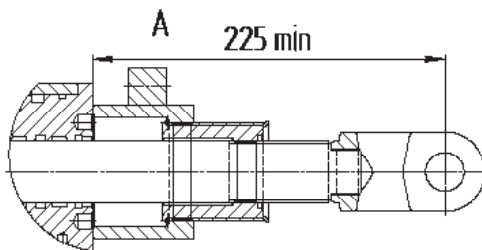
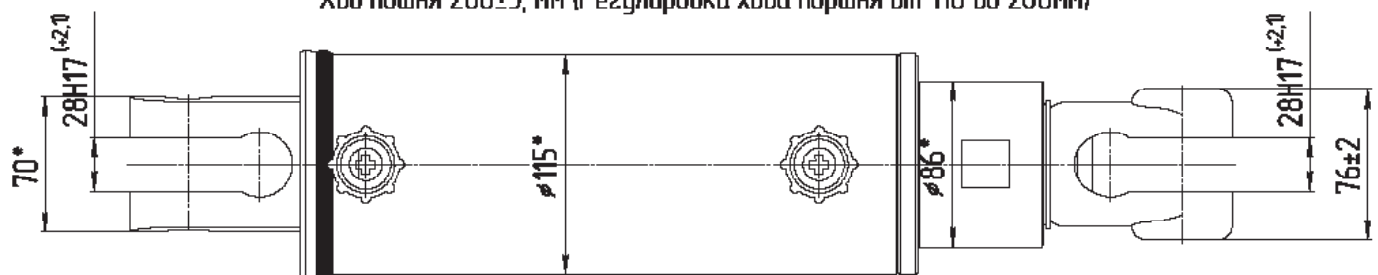
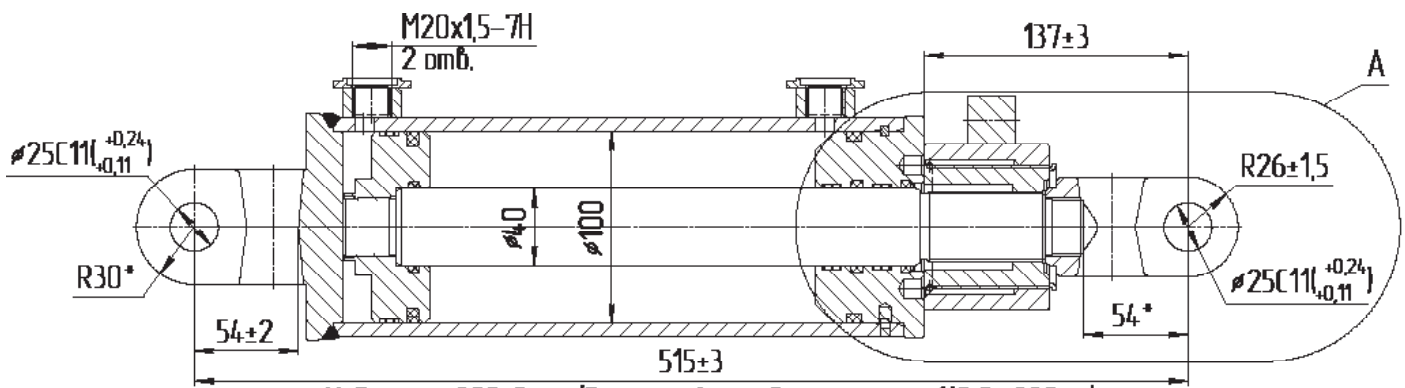
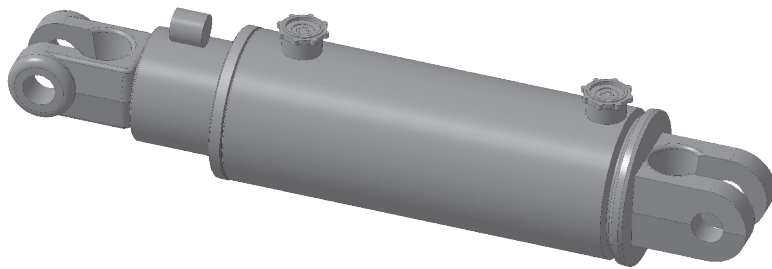


МС100/40x200-3(4).44А

По заказам потребителя гидроцилиндры могут изготавливаться с любыми параметрами ходов.



Технические характеристики

Диаметр поршня, мм	100
Диаметр штока, мм	40
Давление, МПа	
номинальное	16(20)
максимальное	20(25)
Усилие на штоке, кН	
толкающее	125,6(157,1)
тянущее	105,5(132)
Скорость поршня, м/с	
номинальная	0,15
максимальная	0,3
Гидромеханический КПД	0,94
Масса, кг	19,6

Применяемость:

Посевные комплексы "Сириус" ОАО "Червона Зирка".
Гидросистемы тракторов и сельхозмашин.