



# СВАРОЧНЫЙ ИНВЕРТОР

ARC 400 (Z312)

Руководство по эксплуатации



**Благодарим вас за то, что вы выбрали сварочное оборудование торговой марки «Сварог», созданное в соответствии с принципами безопасности и надежности. Высококачественные материалы и современные технологии, используемые при изготовлении этих сварочных аппаратов, гарантируют надежность и простоту в техническом обслуживании.**

С 2007 года оборудование торговой марки «Сварог» успешно зарекомендовало себя у нескольких сотен тысяч потребителей в промышленности, строительстве, на транспорте и в домашнем пользовании. Компания предлагает широкий ассортимент сварочного оборудования и сопутствующих товаров:

- Инверторное оборудование для ручной дуговой сварки;
- Инверторное оборудование для ренодуговой сварки;
- Инверторные полуавтоматы для сварки в среде защитных газов;
- Оборудование для воздушно-плазменной резки;
- Универсальные и комбинированные сварочные инверторы;
- Аксессуары, комплектующие и расходные материалы;
- Средства защиты для сварочных работ.

Компания имеет широкую сеть региональных дилеров и сервисных центров в более чем 40 городах по всей территории России. Все оборудование обеспечивается надежной технической поддержкой, которая включает гарантийное и послегарантийное обслуживание, поставки расходных материалов, консультации.

Оборудование ТМ «Сварог» изготавливается в Китае на заводе Shenzhen Jasic Technology, который является лидером инверторного сварочного производства в Китае и имеет более 40 представительств по всему миру. В России марка представлена под торговой маркой «Сварог».

В настоящий момент компания Shenzhen Jasic Technology имеет четыре научно-исследовательских центра и три современных производственных площадки. В последние годы передовым исследованиям компания получила более 50 национальных патентов и 14 международных включений в национальную базу и развитие технологий в области сварки, поэтому обрел статус предприятия государственного значения. Производства компании имеют сертификаты ISO 9001, производственный процесс и продукция соответствуют стандартам CCC, CE, ROHS, CSA и C-TICK.

При поступлении на склад вся продукция проходит контрольное тестирование и тщательную предпродажную проверку, что гарантирует стабильно высокое качество товаров ТМ «Сварог».

**СЕРТИФИКАТ СООТВЕТСТВИЯ**

Инверторные сварочные аппараты ТМ «СВАРОГ» соответствуют требованиям ГОСТ 12.2.007.8-75 и имеют сертификат соответствия\*.

Оборудование соответствует директивам 73/23/ЕЕС «Низковольтное оборудование» и 89/336/ЕЕС «Электромагнитная совместимость», также Европейскому стандарту EN/IEC60974.

\*возможно получение сертификата НАКС с дополнительной платой

Производителем ведется постоянная работа по усовершенствованию конструкции оборудования, поэтому некоторые конструктивные изменения могут быть внесены в настоящее руководство. Благодарим вас за понимание.

Перед использованием аппарата внимательно прочтите прилагающую инструкцию. Данное руководство поставляется в комплекте с аппаратом и должно сопровождать его при продаже и эксплуатации.

Не допускается внесение изменений в конструкцию аппарата или выполнение каких-либо действий, не предусмотренных данным руководством.

Производитель не несет ответственности за травмы, ущерб, упущенную выгоду или иные убытки, полученные в результате неправильной эксплуатации или самостоятельного изменения конструкции аппарата, также за возможные последствия незнания или некорректного выполнения предупреждений, изложенных в руководстве.

По всем возникшим вопросам, связанным с эксплуатацией и обслуживанием аппарата, вы можете проконсультироваться у специалистов нашей компании.

Представитель производителя: ООО «ИНСВАРКОМ», 197343, Санкт-Петербург, ул. Студенческая, 10, офис С7b; тел. (812) 325-01-05, факс (812) 325-01-04, [svarog-rf.ru](mailto:svarog-rf.ru), [svarog-spb.ru](mailto:svarog-spb.ru).

## СОДЕРЖАНИЕ

1. МЕРЫ БЕЗОПАСНОСТИ	6
1.1. Условия эксплуатации оборудования	6
1.2. Безопасность св рщик и окружа ющих	7
1.3. Пож ровзрывобезоп сность	8
1.4. Электробезоп сность	8
1.5. Электром гнитные поля и помехи	9
1.6. Кл ссифик ция з щиты по IP	9
2. ОБЩЕЕ ОПИСАНИЕ	10
2.1. Внешний вид пп р т	10
3. ИНСТРУКЦИЯ ПО ЭКСПЛУАТАЦИИ	11
3.1. Уст новк пп р т	11
3.2. Подключение к электросети	12
3.3. Подготовк к р боте	12
4. ТЕХНИЧЕСКОЕ ОБСЛУЖИВАНИЕ	16
5. УСТРАНЕНИЕ НЕПОЛАДОК	16
6. ХРАНЕНИЕ И ТРАНСПОРТИРОВКА	17
7. ОСНОВНЫЕ ТЕХНИЧЕСКИЕ ХАРАКТЕРИСТИКИ	19

## 1. МЕРЫ БЕЗОПАСНОСТИ

Перед использованием аппарата внимательно прочтите прилагаемое руководство по эксплуатации. Данное руководство поставляется в комплекте с аппаратом и должно сопровождать его при продаже и эксплуатации.

Не допускается внесение изменений в конструкцию аппарата или выполнение каких-либо действий, не предусмотренных данным руководством.

Производитель не несет ответственности за травмы, ущерб, упущенную выгоду или иные убытки, полученные в результате неправильной эксплуатации аппарата или самостоятельного изменения конструкции аппарата, а также за возможные последствия незначительного или некорректного выполнения предупреждений, изложенных в руководстве.

При неправильной эксплуатации оборудования процессы сварки представляют собой опасность для сварщиков и людей, находящихся в пределах или рядом с рабочей зоной.

При эксплуатации оборудования и последующей его утилизации необходимо соблюдать требования действующих государственных и региональных норм и правил безопасности труда, экологической, санитарной и пожарной безопасности.

К работе с аппаратом допускаются лица не моложе 18 лет, изучившие инструкцию по эксплуатации и устройство аппарата, имеющие допуск к самостоятельной работе и прошедшие инструктаж по технике безопасности.

### 1.1. УСЛОВИЯ ИСПОЛЬЗОВАНИЯ СИСТЕМЫ

- Аппарат предназначен только для тех операций, которые описаны в данном руководстве. Использование оборудования не по назначению может привести к выходу его из строя. Производитель не несет ответственности за травмы, ущерб, упущенную выгоду или иные убытки, полученные в результате неправильной эксплуатации аппаратов.
- Сварочный аппарат ARC 400 (Z312) рассчитан на питание от трехфазной сети с напряжением 380 В. Распределительная сеть должна соответствовать требованиям, предъявляемым к питанию аппаратов, площадь поперечного сечения каждого провод четырехжильного кабеля должна быть не менее 4 мм.
- Сварочные работы должны выполняться при влажности не более 80 %. При использовании оборудования температур воздуха должна составлять от минус 5°C до плюс 40°C.
- В целях безопасности рабочей зоны должен быть очищен от пыли, грязи и окисляющих газов в воздухе.
- Перед включением аппарата убедитесь, что его вентиляционные отверстия открыты, и он обеспечен продувом воздуха.
- Запрещено эксплуатировать аппарат, если он находится в неустойчивом положении и его наклон к горизонтальной поверхности составляет больше 15°.



**ВНИМАНИЕ! Не используйте данные аппараты для размораживания труб, подзарядки батарей или аккумуляторов, запуска двигателей.**

## 1.2. БЕЗОПАСНОСТЬ СВАРЩИКА И ОКРУЖАЮЩИХ

- Дым и газ, образующиеся в процессе сварки, опасны для здоровья. Рабочая зона должна хорошо вентилироваться. Старайтесь организовать вытяжку непосредственно над сваркой.
- Не производите сварку в местах, где присутствуют пары хлорированного углеводорода (результат обезжиривания, очистки, распыления).
- Излучение сварочной дуги опасно для глаз и кожи. При сварке используйте сварочную маску, защитные очки и специальную одежду с длинными рукавами вместе с перчатками и головным убором. Одежда должна быть прочной, подходящей по размеру, из негорючего материала. Используйте прочную обувь для защиты от воды и брызг металла.
- Не надевайте контактные линзы, интенсивное излучение дуги может привести к их склеиванию с роговицей.
- Процесс сварки сопровождается поверхностным шумом, при необходимости используйте средства защиты органов слуха.
- Помните, что электроды и оборудование сильно нагреваются в процессе сварки. Не трогайте горячую электродную головку голыми руками. После продолжительного использования горелки необходимо дать ей остыть.
- Во время охлаждения свариваемых поверхностей могут появляться брызги, и температура электродов остывает высокой в течение некоторого времени.
- Должны быть приняты меры для защиты людей, находящихся в рабочей зоне или рядом с ней. Используйте для этого защитные ширмы и экраны. Предупредите окружающих, что над дугой и расклеванный металл нельзя смотреть без специальных защитных средств.
- Мгновенное излучение оборудования может быть опасно. Люди с электронными сердечными стимуляторами и слуховыми аппаратами не должны допускаться в зону сварки без консультации с врачом.
- Всегда держите поблизости аптечку первой помощи. Травмы и ожоги, полученные во время сварочных работ, могут быть очень опасными.



**ВНИМАНИЕ! После завершения работы убедитесь в безопасности рабочей зоны, чтобы не допустить случайного травмирования людей или повреждения имущества.**

### 1.3. ПОЖАРОВЗРЫВОБЕЗОПАСНОСТЬ

- Искры, возникающие при сварке, могут вызвать пожар, поэтому все воспламеняющиеся материалы должны быть удалены из рабочей зоны.
- Рядом с рабочей зоной должны находиться средства пожаротушения, персонал обязан знать, как ими пользоваться.
- Запрещается сварка сосудов, находящихся под давлением, емкостей, в которых находились горючие и смесочные вещества. Остатки газа, топлива или масла могут стать причиной взрыва.
- Запрещается носить в рабочей спецодежде легковоспламеняющиеся предметы (спички, зажигалки), работать в одежде с пятнами масла, жира, бензина и других горючих жидкостей.

### 1.4. ЭЛЕКТРОБЕЗОПАСНОСТЬ

- Для подключения оборудования используйте розетки с заземляющим контуром.
- Запрещается производить любые подключения под напряжением.
- Категорически не допускается производить работы при поврежденной изоляции кабеля, горелки, сетевого шнура и вилки.
- Не касайтесь незаизолированных деталей голыми руками. Сварщик должен осуществлять сварку в сухих рабочих перчатках.
- Отключайте аппарат от сети при простое.
- Переключение режимов функционирования аппарата в процессе сварки может повредить оборудование.
- Увеличение длины сварочного кабеля или кабеля горелки на длину более 8 метров повышает риск поражения электрическим током.



**ВНИМАНИЕ!** При поражении электрическим током прекратите сварку, отключите оборудование, при необходимости обратитесь за медицинской помощью. Перед возобновлением работы тщательно проверьте исправность аппарата.



## 1.5. ЭЛЕКТРОМАГНИТНЫЕ ПОЛЯ И ПОМЕХИ

- Св рочный ток является причиной возникновения электромагнитных полей. При длительном воздействии они могут оказывать негативное влияние на здоровье человека.
- Электромагнитные поля могут вызывать сбои в работе оборудования, в том числе – в работе слуховых аппаратов и кардиостимуляторов. Люди, пользующиеся медицинскими приборами, не должны допускаться в зону св рчки без консультации св рчом.
- По возможности электромагнитные помехи должны быть снижены до того уровня, чтобы не мешать работе другого оборудования. Возможно частичное экранирование электрооборудования, расположенного вблизи от св рчного аппарата.
- Соблюдайте требования по ограничению включения высокомоощного оборудования и требований к параметрам питающей сети. Возможно использование дополнительных средств защиты, например, сетевых фильтров.
- Не закручивайте св рчные проводы вокруг себя или вокруг оборудования, будьте особенно внимательны при использовании кабелей большой длины.
- Не стойте между силовым кабелем и проводом заземления.
- Заземление св рчиваемых деталей эффективно сокращает электромагнитные помехи, вызываемые аппаратом, но не должно увеличивать риск поражения св рщик электрическим током.

## 1.6. КЛАССИФИКАЦИЯ ЗАЩИТЫ ПО IP

Св рчный аппарат ARC 400 (Z312) обладает классом защиты IP23S. Это означает, что корпус аппарата отвечает следующим требованиям:

- Защита от проникновения внутрь корпуса небольших твердых инородных тел (диаметром более 12,5 мм), в том числе, пальцев человека;
- Защита от вертикально падающих капель воды при выключенном аппарате.



**ВНИМАНИЕ!** Несмотря на высокую степень защиты корпуса аппарата от попадания влаги, производить сварку под дождем или снегом категорически запрещено. Данный класс защиты не означает защиты от конденсата. По возможности обеспечьте постоянную защиту оборудования от воздействия атмосферных осадков.

## 2. ОБЩЕЕ ОПИСАНИЕ

Инверторный сварочный аппарат ARC 400 (Z312) предназначен для промышленного применения и рассчитан на непрерывную работу в течение продолжительного времени.

Основной тип сварки доступный для данного оборудования – ручная дуговая сварка покрытыми электродами диаметром от 1,5 до 8 мм постоянным током.

Дополнительно аппарат может работать в режиме ручной ргонуговой сварки неплавящимся электродом (TIG) постоянным током. Горелка для сварки TIG в комплектацию не входит и приобретается отдельно.

Функции сварочного аппарата отображаются на цифровом дисплее. В аппарате присутствуют дополнительные функции, позволяющие сделать процесс сварки более удобным и комфортным: регулируемые форсжуги и горячий старт.

Аппарат может быть дополнительно укомплектован пультом дистанционного управления.

### 2.1. ВНЕШНИЙ ВИД АППАРАТА

На **рисунке 1.1** представлен внешний вид передней панели источника сварочного тока, на **рисунке 1.2** – сзади панели.

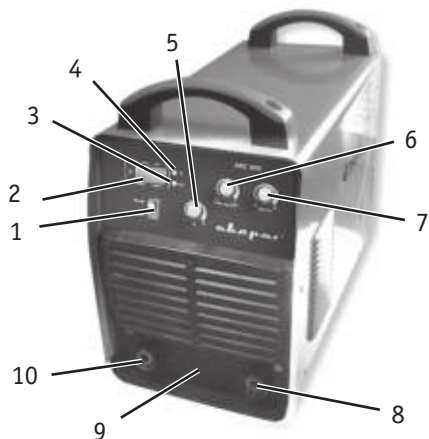


Рис. 1.1

1. Переключатель способов сварки MMA/TIG
2. Индикатор сварочного тока
3. Индикатор перегрузки по току
4. Индикатор перегрев
5. Регулятор сварочного тока
6. Регулятор горячего старта

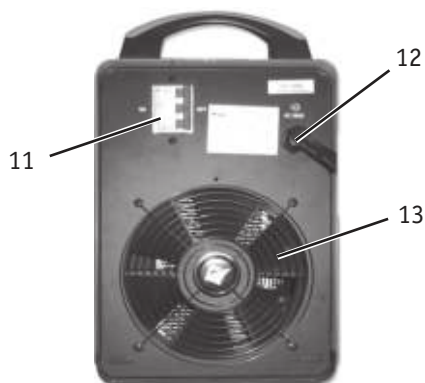


Рис. 1.2

7. Регулятор форсжуги
8. Панельная розетка «-»
9. Разъем подключения ПДУ
10. Панельная розетка «+»
11. Выключатель
12. Сетевая кабель
13. Решетка вентилятора

## 3. ИНСТРУКЦИЯ ПО ЭКСПЛУАТАЦИИ

Установка оборудования должна проводиться опытным персоналом, имеющим соответствующую квалификацию.



**ВНИМАНИЕ! Перед перемещением и установкой аппарата убедитесь в том, что он отключен от сети.**

Перед тем, как осуществить подключение оборудования, необходимо полностью обеспечить требования к сети питания. Процесс сборки должен осуществляться на подготовленном сухом и чистом месте (в области сборки изделия).

Окружающая среда для сборки должна иметь следующие условия:

- отсутствие ветра и осадков (обеспечьте зону сборки защитными укрытиями),
- влажность не более 80%,
- температура воздуха от минус 5°C до плюс 40°C,
- отсутствие пыли, грязи и окисляющих газов в воздухе.

Перед включением аппарата убедитесь, что его решетки открыты.

### 3.1. УСТАНОВКА АППАРАТА

При размещении серверного аппарата учитывайте следующие требования:

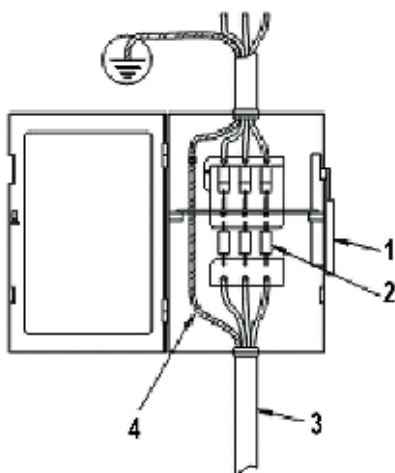
- Возможность вентиляции и съемки должны быть доступны.
- Источник тока и газовый баллон должны находиться в устойчивом положении, не допускается наклон более 15° относительно горизонтальной поверхности.
- Не допускайте пережимания и изломов кабелей.
- Старайтесь избегать ситуации, когда приходится использовать чрезмерно длинные кабели. При необходимости увеличения их длины увеличьте также и сечения кабелей с целью уменьшения падения напряжения. Оптимальная длина кабеля – 3-5 метров.
- Обеспечьте доступ воздуха к аппарату для качественной вентиляции и охлаждения корпуса источника.
- Защищайте оборудование от прямых солнечных лучей и атмосферных осадков.

### 3.2. ПОДКЛЮЧЕНИЕ К ЭЛЕКТРОСЕТИ

Перед подключением оборудования проверьте установленные значения напряжения сети и пороговые значения напряжения сетевых предохранителей. Проверьте заземление системы.

Перед подсоединением сетевого кабеля к блоку выключения убедитесь в том, что выключатель сети правильно находится в положении «Выкл.». Откройте блок выключения, подсоедините, как показано на **рисунке 2**, три одноцветных (токопроводящих) провода четырехжильного кабеля к соответствующим трем клеммам, желто-зеленый провод и подсоедините его к заземляющему болту.

Проверьте надежность всех соединений. Зафиксируйте кабель с помощью специальной скобы.



1. Выключатель сети
2. Предохранитель
3. Кабель питания
4. Желто-зеленый заземляющий кабель (земля, не соединять с нулевой фазой)

Рис. 2

### 3.3. ПОДГОТОВКА К РАБОТЕ

Перед началом работы проверьте:

- заземление сварочного оборудования;
- соединения кабелей, особенно обратите внимание на крепление заземляющего кабеля к готовке;
- надежность подключения сварочных кабелей и отсутствие короткого замыкания между ними.
- полярность подключения

### 3.3.1. РУЧНАЯ ДУГОВАЯ СВАРКА ПОКРЫТЫМИ ЭЛЕКТРОДАМИ ММА

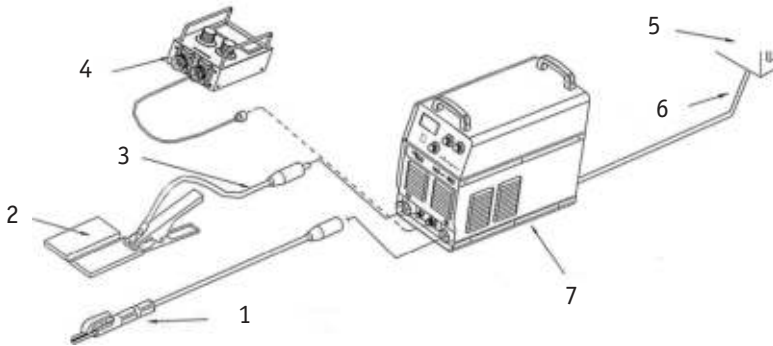


Рис. 3

1. Электродержатель
2. Зажим заземления
3. Кабель дистанционного управления
4. Пульт ДУ – дистанционного управления
5. Блок питания
6. Сетевой кабель
7. Сварочный аппарат

1. Установите выключатель сети в положение «Вкл.» (11) (рис. 1.2), заработает встроенный вентилятор.

2. Подсоедините сварочные кабели. На передней панели сварочного аппарата имеются две панельные розетки «+» и «-» (8 и 10) (рис. 1.1). Существует два способа подключения сварочных принадлежностей:

- прямая полярность – электрододержатель подсоединен к панельной розетке «-», обратный кабель с клеммой заземления к панельной розетке «+»;
- обратная полярность – обратный кабель с клеммой заземления подсоединен к панельной розетке «-», электрододержатель – к панельной розетке «+».

Для плотного закрепления прямого и обратного кабелей в разъеме необходимо вставить кабельную вилку с соответствующим кабелем в панельную розетку до упора и повернуть ее по часовой стрелке до упора. При неплотном подсоединении кабелей возможны повреждения контактов панельной розетки, так и самого аппарата.

Выберите способ подключения и режимы сварки в зависимости от конкретной ситуации и типа электродов, согласно рекомендациям производителя материалов или требованиям технологического процесса. Неправильное подключение оборудования может вызвать нестабильность горения дуги, разбрызгивание расплавленного металла и прилипание электродов.

3. Установите выключатель сети в положение «Вкл.» (11) (рис. 1.2), затем вставьте встроенный вентилятор.

4. Установите способ сварки ММА с помощью регулятора (1) (рис. 1.1.).

5. Установите требуемую величину сварочного тока с помощью регулятора (5) (рис. 1.1) Установите значение сварочного тока, в зависимости от диаметра электрода, типа металла, требований технологического процесса и нормативной документации

6. Установите значение «горячего старта» (6) (рис. 1.1). Регулируя величину «горячего старта» добейтесь, чтобы зажигание дуги происходило легко, с одного касания, электрод не прилипает к металлу.

7. Установите значение «форсаж дуги» (7) (рис. 1.1). Регулятор форсаж дуги служит для облегчения процесса сварки, особенно при малых значениях сварочного тока, установите значение форсаж дуги в зависимости от конкретных условий сварки.

8. Поднесите электрод к заготовке и коснитесь ее, образуются дуга. После образования дуги приступайте к процессу сварки.

#### Дистанционное управление (дополнительная опция)

Дистанционное управление не входит в стандартный комплект оборудования, поэтому его необходимо заказать отдельно.

Аппараты данной серии предусматривают возможность подключения пульта дистанционного управления. При использовании пульта дистанционного управления, подключите кабель дистанционного управления в соответствующий разъем в нижней части передней панели сварочного аппарата (9) (рис. 1.1) и зафиксируйте его.

### 3.3.1.1. РЕКОМЕНДАЦИИ ПО ВЫБОРУ РЕЖИМОВ СВАРКИ КОНСТРУКЦИОННЫХ НИЗКОУГЛЕРОДИСТЫХ СТАЛЕЙ

Толщина плиты, мм	Соединение					
	Стыковое		Тавровое		Нахлесточное	
	I св., А	Ø эл., мм	I св., А	Ø эл., мм	I св., А	Ø эл., мм
1	25-35	2	30-50	2	30-50	2,5
1,5	35-50	2	40-70	2-2,5	35-75	2,5
2	45-70	2,5	50-80	2,5-3	55-85	2,5-3
4	120-160	3-4	120-160	3-4	120-180	3-4
5	130-180	3-4	130-180	4	130-180	4
10	140-220	4-5	150-220	4-5	150-220	4-5
15	160-250	4-5	160-250	4-5	160-250	4-5
20	160-340	4-6	160-340	4-6	160-340	4-6

### 3.3.2. РУЧНАЯ ДУГОВАЯ СВАРКА НЕПЛАВЯЩИМСЯ ЭЛЕКТРОДОМ TIG

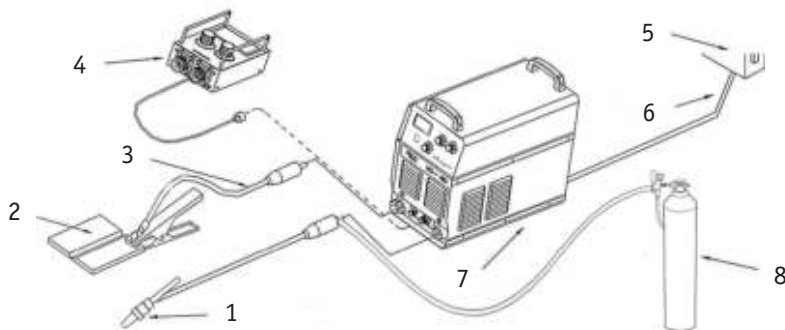


Рис. 4

- |   |                     |
|---|---------------------|
| 1. Электродержатель                     | 5. Блок питания     |
| 2. Зажигатель                           | 6. Сетевый кабель   |
| 3. Клемма заземления                    | 7. Сварочный кабель |
| 4. Пульт ДУ – дистанционного управления | 8. Баллон газовый   |

1. Выберите режим TIG на передней панели аппарата. (1) (рис. 1.1).

Для работы в TIG режиме с данным аппаратом необходимо добиться специализированной вентиляции горелки и соединительного кабеля (опционально).

2. Вставьте разъем горелки со специализированным силовым коннектором с проводом в соответствующий разъем со значком «-» (8) (рис. 1.1) на задней панели, поверните его до упора по часовой стрелке, плотно зафиксируйте.

3. Вставьте обратный кабель в гнездо, помеченное значком «+» (10) (рис. 1.1) на передней панели, и крутите его по часовой стрелке. Закрепите заземляющий кабель на заготовке.

4. Подсоедините газовый рукав к специализированному силовому разъему горелки. Система газоснабжения, состоящая из газового баллона, редуктора и газового шланга, должна иметь плотные соединения, чтобы обеспечить надежную подачу газа, что является чрезвычайно важным для осуществления TIG сварки.

5. Откройте газовый баллон. Для поджига поверните вентиль на горелке, и установите расход защитного газа с помощью редуктора.

6. Установите требуемую величину сварочного тока с помощью регулятора (5) (рис. 1.1). Обычно, значения сварочного тока устанавливаются, в соответствии с толщиной заготовки и присадочным материалом.

7. Поднесите горелку к заготовке, так чтобы вольфрамовый электрод не касался заготовки, и ходил на расстоянии 2-4 мм от неё. Аппарат не имеет осциллятора, поэтому дугу необходимо зажигать вручную. При наличии дуги приступайте к процессу сварки.

## 4. ТЕХНИЧЕСКОЕ ОБСЛУЖИВАНИЕ

Рботы по техническому обслуживанию ппрт должны проводиться персоналом, имеющим соответствующую квалификацию и допуски. Регулярное техническое обслуживание позволяет избежать многих неполадок в работе оборудования и обеспечивает его длительную бесперебойную работу.



**ВНИМАНИЕ! Отключайте аппарат от сети при выполнении любых работ по техническому обслуживанию. Надевайте защитные перчатки.**

Предусмотрены следующие виды регулярного обслуживания ппрт:

- контрольный осмотр (КО);
- техническое обслуживание (ТО).

КО проводится до и после использования ппрт или его транспортировки. При КО необходимо проверять надежность крепления всех элементов, отсутствие повреждений корпуса, наличие увлажнения, силовых кабелей.

Периодическое ТО в течение гарантийного срока проводится в сервисном центре согласно условиям гарантии. После окончания гарантийного срока, при условии постоянного использования оборудования, ТО следует проводить не реже одного раза в год.

Техническое обслуживание включает в себя:

- внешний осмотр;
- внутреннюю чистку ппрт;
- проверку, очистку, протяжку мест соединений силовых контактов ппрт.

Внешний осмотр ппрт проводится для обнаружения внешних дефектов без вскрытия. При выполнении внешнего осмотра необходимо проверить:

- отсутствие нарушения изоляции силовых кабелей;
- отсутствие механических повреждений гнезд подключения кабелей, органов управления и корпуса.

Внутренняя чистка ппрт проводится с целью удаления пыли и грязи, попавших внутрь во время работы. Для этого необходимо открыть крышку, аккуратно продуть ппрт сжатым воздухом, очистить его от загрязнений, после этого крышку закрыть.

Не допускайте попадания в ппрт пыль воды, пар и прочих жидкостей.



## 5. УСТРАНЕНИЕ НЕПОЛАДОК

Для выполнения ремонтных работ требуется обладать профессиональными знаниями в области электротехники и знанием правил техники безопасности. Специалисты должны иметь допуск для проведения работ, подтверждаемый специальным сертификатом.

Указания в таблице неисправности пользователя может устранить самостоятельно. Если вы не смогли решить возникшую проблему или не уверены в причине неисправности, обратитесь в сервисный центр.

Неисправность	Решение
Аппарат не включается (не горит индикатор сети)	<ul style="list-style-type: none"> <li>Проверьте подключение проводов к сети электропитания.</li> <li>Проверьте целостность силового кабеля.</li> <li>Убедитесь в исправности выключателя проводов.</li> </ul>
Горит индикатор перегрев	<ul style="list-style-type: none"> <li>Сделайте перерыв в работе, дайте аппарату остыть.</li> <li>Проверьте свечной ток индикатора.</li> <li>Проверьте работу вентилятора в источнике.</li> <li>Проверьте подключение проводов к сети электропитания и заземление.</li> </ul>
Горит индикатор перегрузки	<ul style="list-style-type: none"> <li>Проверьте параметры питающей сети, приведите их к требуемым значениям.</li> <li>Проверьте подключение проводов к сети электропитания и заземление.</li> </ul>
При зажигании кнопки горелки нет поджига и свечной ток	<ul style="list-style-type: none"> <li>Проверьте подключение проводов к сети электропитания.</li> <li>Проверьте, горит ли индикатор питания.</li> <li>Проверьте контакты кнопки горелки и подключение свечной горелки к проводам.</li> </ul>
Свечной ток непостоянен	<ul style="list-style-type: none"> <li>Проверьте состояние силового свечного кабеля.</li> <li>Проверьте наличие искривлений и пережимов кабеля горелки.</li> <li>Проверьте, соответствуют ли параметры свечки используемым материалам и их толщине.</li> </ul>
Активное разбрызгивание металлов	<ul style="list-style-type: none"> <li>Проверьте правильность подключения оборудования – правильная или обратная полярность.</li> <li>Уменьшите расстояние между электродом и свариваемой поверхностью.</li> <li>Уменьшите значение напряжения дуги.</li> </ul>
Залипание электродов	<ul style="list-style-type: none"> <li>Проверьте правильность подключения оборудования – правильная или обратная полярность.</li> </ul>

## 6. ХРАНЕНИЕ И ТРАНСПОРТИРОВКА

Хранить и транспортировать аппарат следует при температуре от минус 30°C до плюс 55°C и относительной влажности воздуха до 80 %. Оборудование не должно подвергаться воздействию атмосферных осадков.

Аппарат в упаковке изготовителя следует хранить в закрытых помещениях с естественной вентиляцией, наличие в воздухе паров кислот, щелочей и других агрессивных примесей не допускается.

После хранения или транспортировки при низкой температуре аппарат должен быть выдержан перед эксплуатацией при температуре выше 0°C не менее шести часов в упаковке и не менее двух часов – без упаковки.

Аппарат может транспортироваться всеми видами крытого транспорта в соответствии с правилами перевозок, действующими на каждом виде транспорта.

Во время транспортировки и погрузочно-разгрузочных работ упаковка с аппаратом не должна подвергаться резким ударам. Перемещение и крепление транспортной тары с упакованным аппаратом в транспортных средствах должны обеспечивать устойчивое положение и отсутствие возможности ее перемещения во время транспортировки.

## 7. ОСНОВНЫЕ ТЕХНИЧЕСКИЕ ХАРАКТЕРИСТИКИ

Наименование параметра	Единица измерения	ARC 400 (Z312)
Параметры сети	В; Гц	380±15; 50
Потребляемая мощность	кВА	19
Потребляемый ток	А	26,9
Свободный ток	А	30-400
Напряжение дуги	В	21,2-36
Свободный ток при ПН 100%	А	310
Напряжение холостого хода	В	70
Диаметр электрод	мм	1,5-8,0
ПН при I <sub>тах</sub>	%	60
КПД	%	85
Коэффициент мощности		0,95
Класс изоляции		F
Степень защиты		IP23S
Масса	кг	22
Габариты	мм	515x260x440

