

# Гидроцилиндр КГЦ324.110-80-1100

Давление, МПа:

номинальное - 28,

максимальное - 32.

Усилие на штоке, кН:

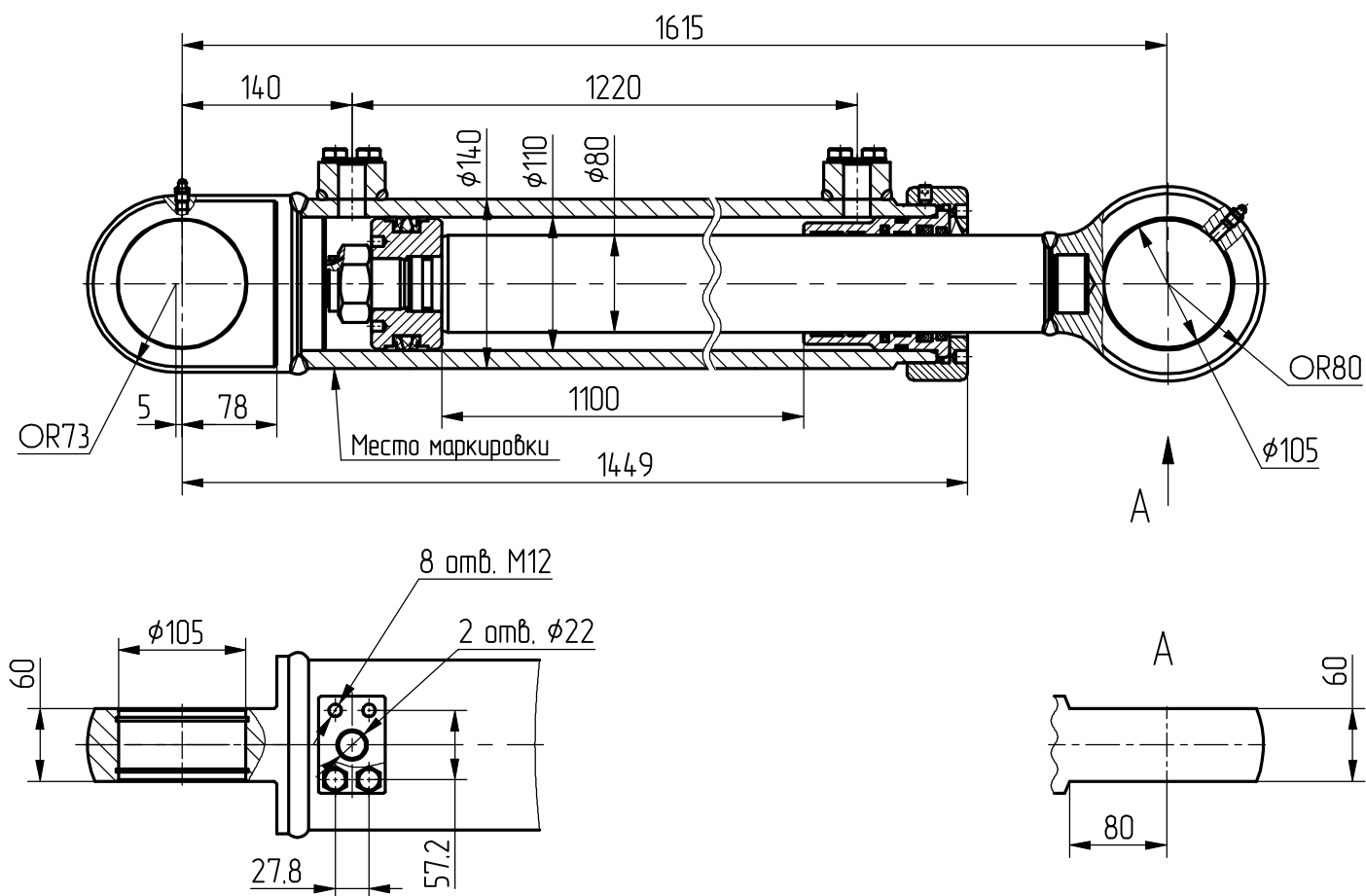
толкающее - 252.7,

тянущее - 119.1

Масса, кг - 133

Уплотнения подвижных соединений фирмы "Bosak+Shamban".

Пример маркировки: КГЦ324.110-80-1100, Ту, Ну, Ду.



Применяемость: гидроцилиндр стрелы экскаваторов EK12.