

Гидроцилиндр КГЦ599.63-40-1780

Давление, МПа:

номинальное -16,

максимальное -20.

Усилие на штоке, кН:

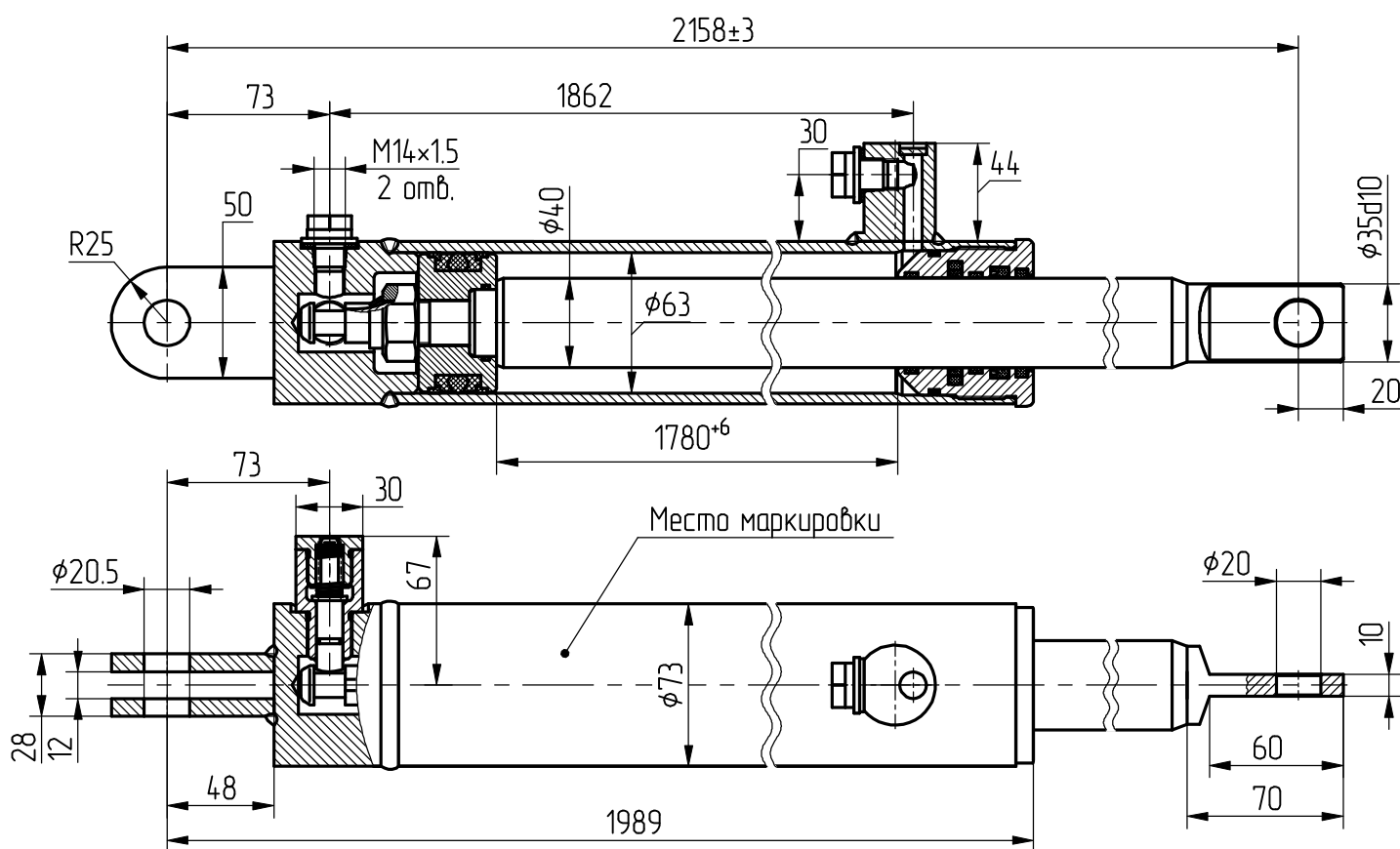
толкающее -47,3,

тянущее -28,2.

Уплотнения компании "GAPI GROUP".

Пример маркировки: КГЦ599.63-40-1780,

ОАО "Гидромаш" Кобрин, Ту, Ду, Ну.



Применяемость: гидроцилиндр выдвижения опор автокрана "Клинцы" КС-55713.