

Гидроцилиндр КГЦ310А.4-120-1024

Применяемые уплотнения
 фирмы: "Busak+Shamban"

Пример маркировки:
 КГЦ310А.4-120-1024 Ту Ну Ду

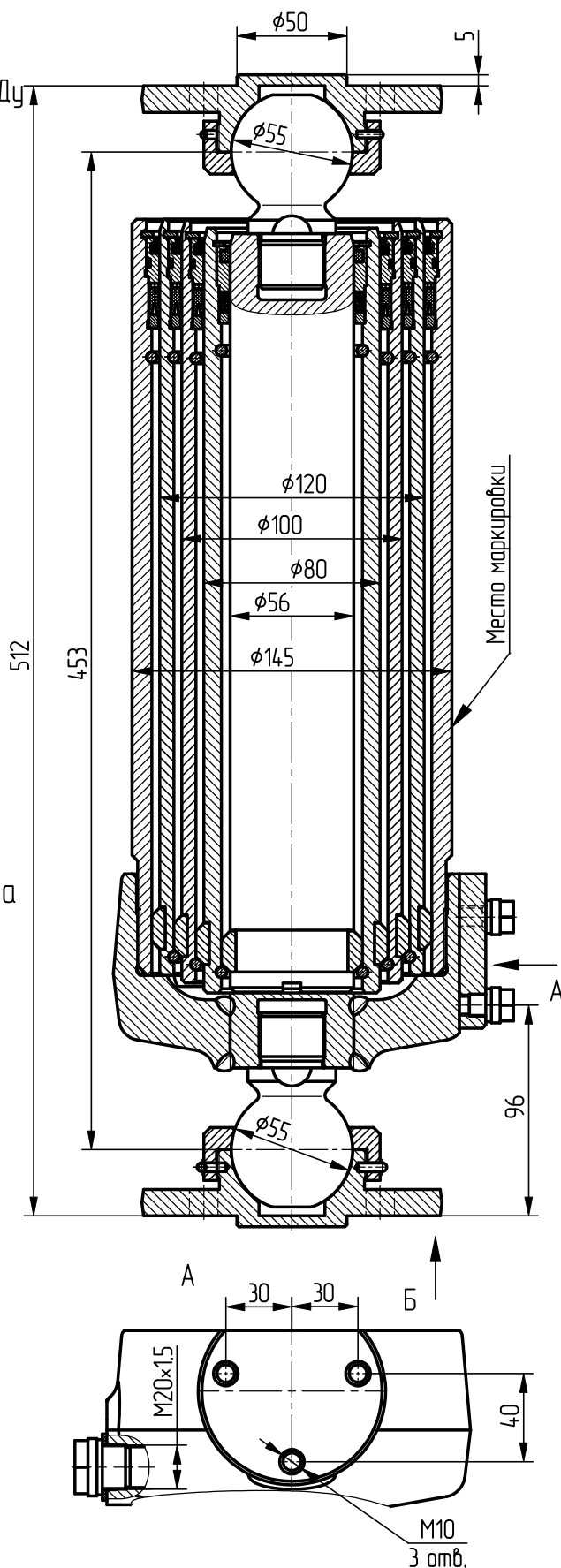
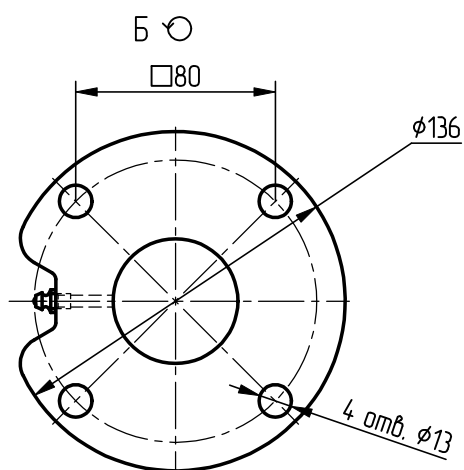
Звено	Диаметр, мм	Ход, мм
I	120	252
II	100	253
III	80	256
IV	63	263
Общий ход		1024

Номинальное давление, МПа - 12
 Максимальное давление, МПа - 15
 Количество звеньев - 4
 Усилие (при 12 МПа), кН:

- звено I - 128,9
- звено II - 89,5
- звено III - 57,3
- звено IV - 35,5

Масса, кг - 28,1

Не допускается эксплуатация гидроцилиндра на максимальном вылете звеньев без механического ограничения максимального подъема кузова; не допускается движение автомобиля с поднятым кузовом.



Применяемость: гидроцилиндр подъема кузова автосамосвалов марки ЗИЛ