

Гидроцилиндр КГЦ928.63-32-140

Давление, МПа:

номинальное -16

максимальное -20

Усилие на штоке, кН:

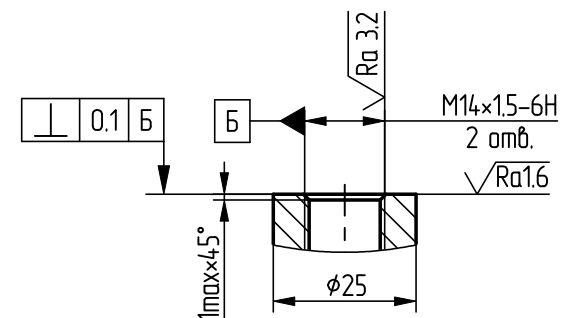
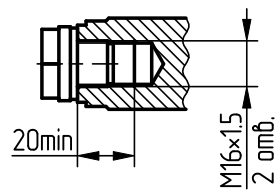
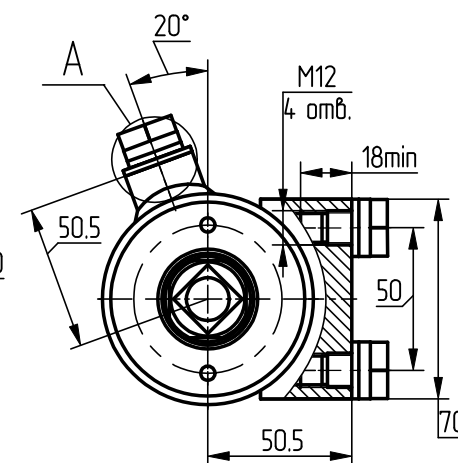
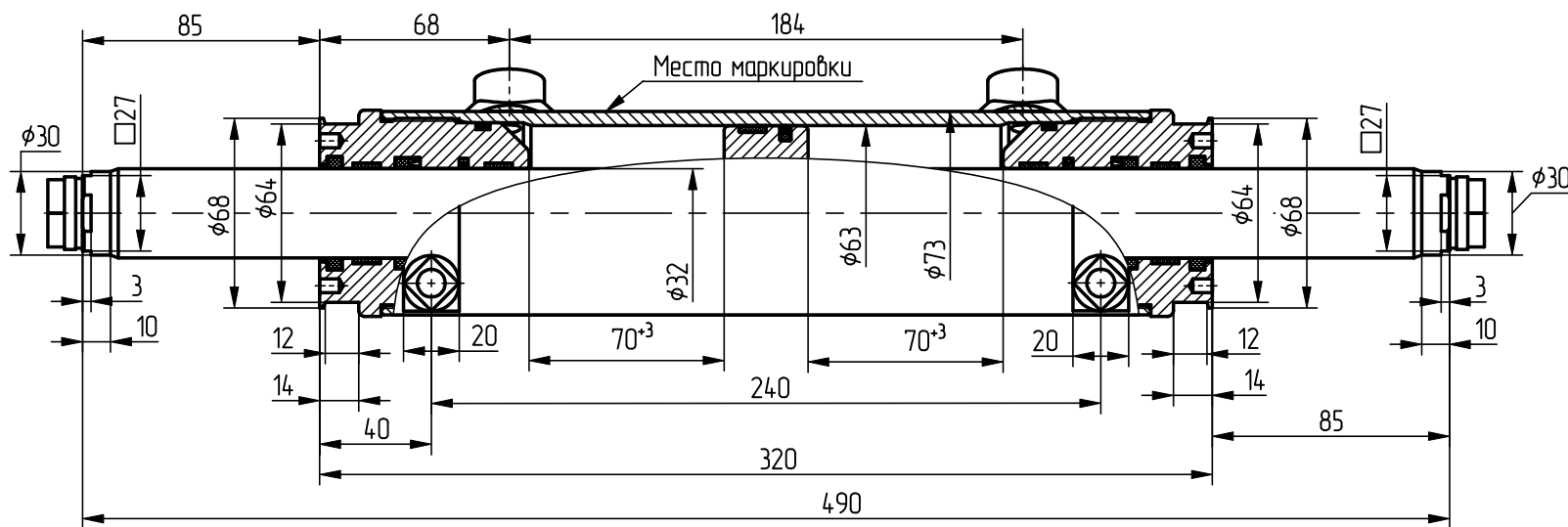
тянущее -35.2

Масса, кг -9,0

Уплотнения подвижных соединений
компании "Trelleborg".

Пример маркировки:

КГЦ928.63-32-140, Тy, Нy, Ду.



Применяемость: гидроцилиндр рулевой для вездехода БМЕ1015.