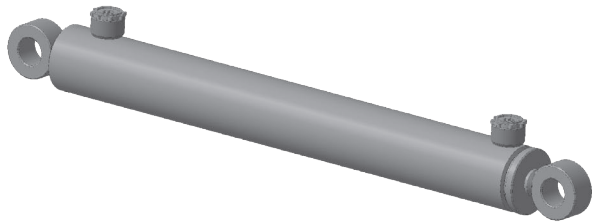
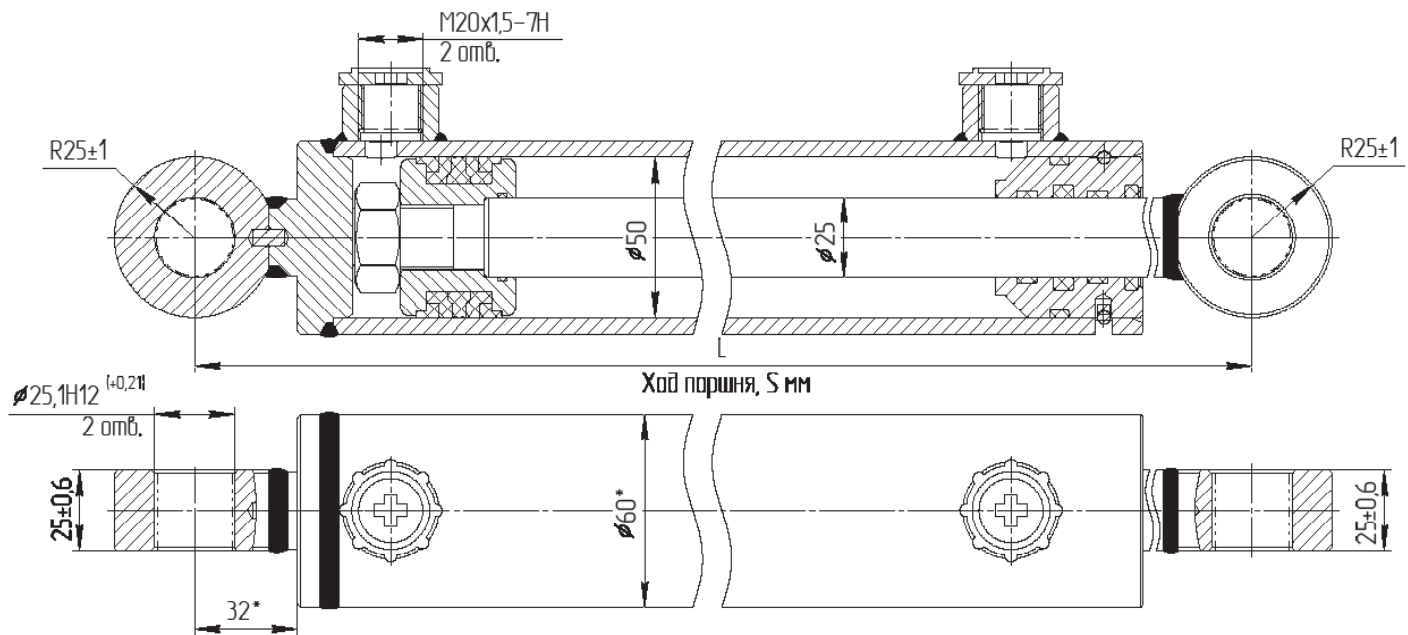


МС50/25xS-3(4).22



По заказам потребителя гидроцилиндры могут изготавливаться с любыми параметрами ходов.



Технические характеристики

Обозначение гидроцилиндра	S, мм	L, мм	Масса, кг	Применяемость
МС50/25x400-3(4).22(580)	400±3	580±3	7,04	Гидросистемы тракторов и сельскохозяйственных машин
МС50/25x320-3(4).22(555)	320±3	555±3	6,04	Прессподборщик ПР-Ф-180
МС50/25x160-3(4).22(395)	160±3	395±3	5,07	Прессподборщик ПР-Ф-180
МС50/25x200-3(4).22(395)	200±3	395±3	5,29	Гидросистемы тракторов и сельскохозяйственных машин
МС50/25x200-3(4).22(435)	200±3	435±3	5,13	Погрузчик-снегометатель СНУ-550
МС50/25x250-3(4).22(485)	250±3	485±3	5,65	Погрузчик-снегометатель СНУ-550

Диаметр поршня, мм	50
Диаметр штока, мм	25
Давление, МПа	
номинальное	16(20)
максимальное	20(25)
Усилие на штоке, кН	
толкающее	31,40(39,26)
тянущее	21,56(29,44)
Скорость поршня, м/с	
номинальная	0,2
максимальная	0,3
Гидромеханический КПД	0,94