

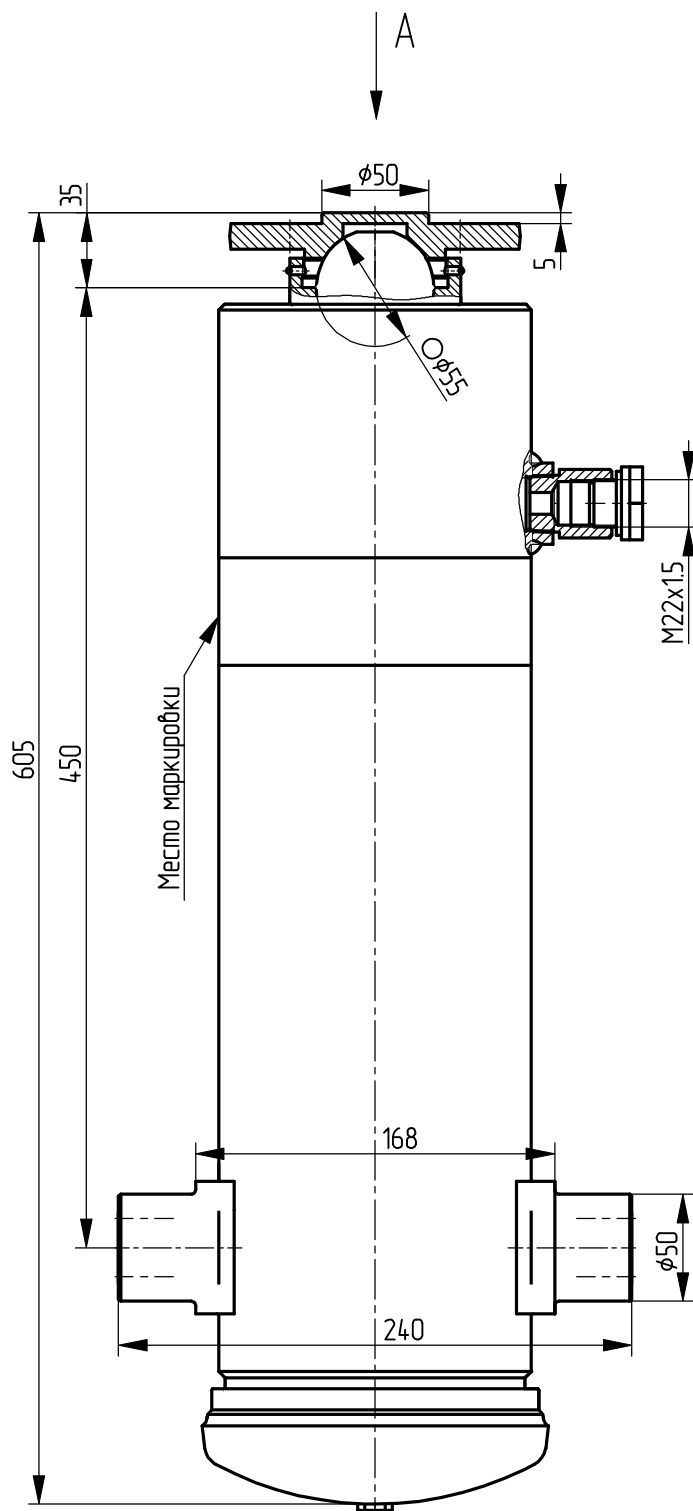
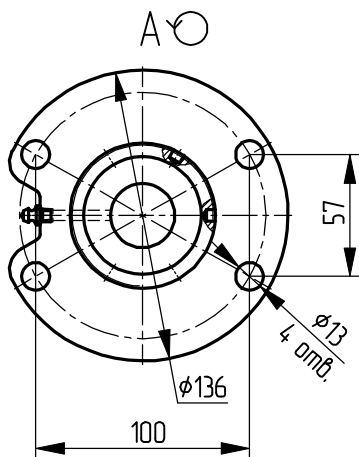
Гидроцилиндр КГЦ575.3-120-1280

Применяемые уплотнения:
кольца круглого сечения ISO 3601

Пример маркировки:
КГЦ575.3-120-1280 Ту Ну Ду

| Звено | Диаметр, мм | Ход, мм |
|-----------|-------------|---------|
| I | 120 | 428 |
| II | 100 | 427 |
| III | 80 | 425 |
| Общий ход | | 1280 |

Номинальное давление, МПа - 12
 Максимальное давление, МПа - 15
 Количество звеньев - 3
 Усилие (при 12 МПа), кН:
 - звено I - 128.9
 - звено II - 89.5
 - звено III - 57.3



Применяемость: гидроцилиндр подъема прицепа типа 2ПТС-6.