

Гидроцилиндр КГЦ620.63-36-345

Давление, МПа:

номинальное

- 16

максимальное

- 20.

Усилие на штоке, кН:

толкающее

- 47.4.

тянущее

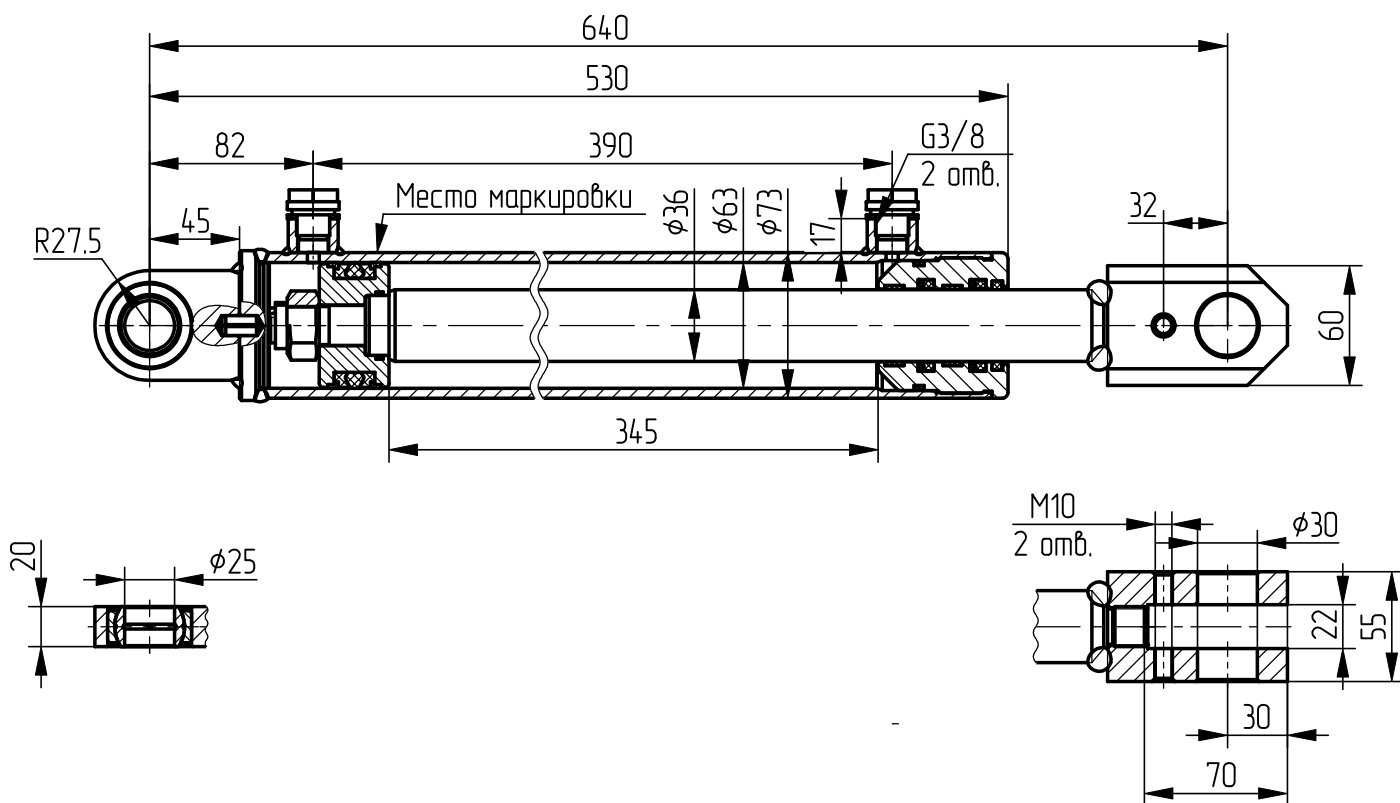
- 31.9

Масса, кг

- 12

Уплотнения по поршню и штоку компании "GAPI GROUP".

Пример маркировки: КГЦ620.63-36-345 Ту, Ну, Ду



Применяемость: гидроцилиндр для коммунальной техники