

Гидроцилиндр КГЦ430.80-50-580

Давление, МПа:

номинальное -16,

максимальное -20.

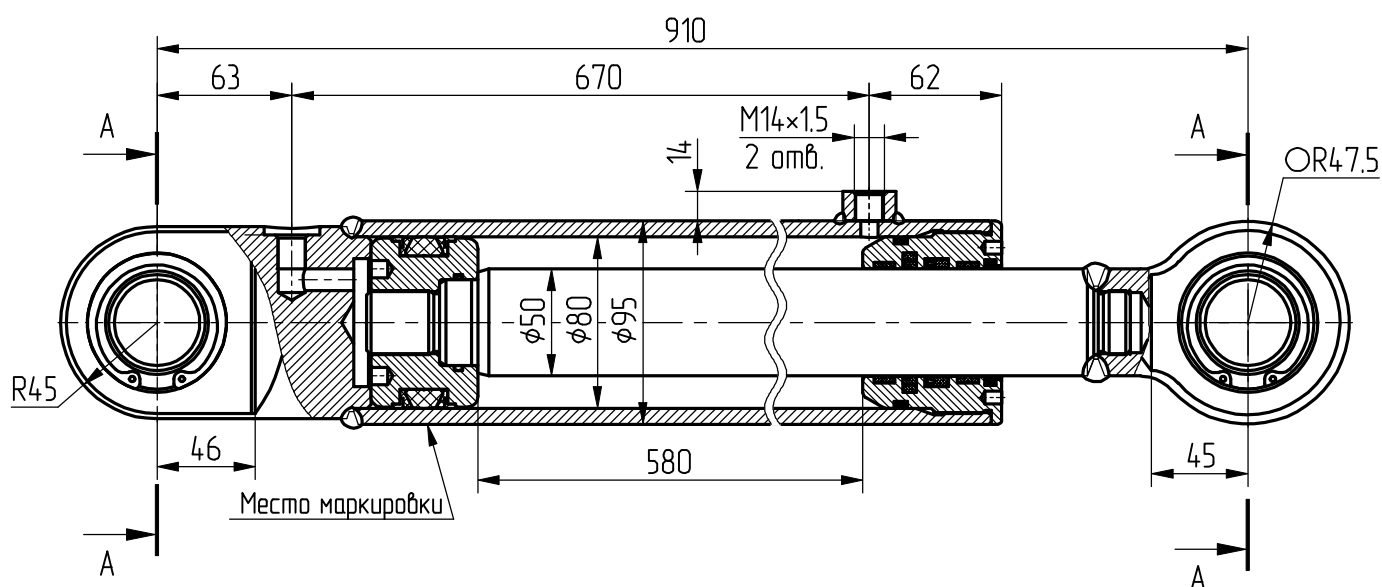
Усилие на штоке, кН:

толкающее -76.4,

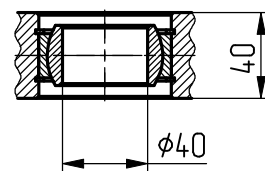
тянущее -46.6.

Масса, кг -30.5 .

Уплотнения компании "Trelleborg".



A - A



Применяемость: гидроцилиндр вил машины ПДМ.