

## МАСКА СВАРОЧНАЯ PRORAB WH02-130R4

- Внимательно прочитайте настоящее руководство и следуйте его указаниям. Используйте данное руководство для ознакомления сварочной маской (далее в тексте могут быть использованы технические названия – маска, изделие, инструмент), ее правильным использованием и требованиями безопасности.
- Храните данное руководство в надежном месте.

### 1. ОСНОВНЫЕ ПАРАМЕТРЫ

#### 1.1. Технические характеристики

	WH02-130R4
Класс оптики	1/2522
Размер светофильтра, мм	110 × 90 × 9
Размер зоны обзора, мм	92 × 42
Затемнение в светлом состоянии, DIN	4
Степень затемнения, DIN	9-13
Время срабатывания, мкс	1 / 15000
Чувствительность	плавная
Включено / выключено	Полностью автоматическое
Тип питания	Фотоэлемент, солнечная и литиевая батареи
Рабочая температура, °C	10 - 55
Материал маски	Пластик полиамид (нейлон)
УФ/ИК защита, DIN	10

Технические характеристики и комплект поставки могут быть изменены производителем без предварительного уведомления.

#### 1.2. Комплект поставки

- Маска сварочная – 1 шт.
- Светофильтр (установлен) – 1 шт.
- Руководство по эксплуатации – 1 шт.
- Инструкция по безопасности – 1 шт.
- Упаковки – 1 шт.

#### 1.3. Область применения




- Сварочная маска предназначена для защиты глаз и лица от яркой вспышки, искр, брызг, вредного ультрафиолетового и инфракрасного излучения, возникающих от сварочной дуги при нормальных условиях сварки. Светофильтр маски автоматически затемняет при зажигании сварочной дуги, и возвращается в светлое состояние по окончании сварки.
- Данная маска подходит для сварочных работ разных типов: сварка покрытым электродом (MMA), сварка миг. электродом в газе (MIG), сварка вольфрамовым электродом (TIG), полуавтоматическая сварка проволокой в среде CO<sub>2</sub> (MAG), полуавтоматическая сварка покрытым электродом (SAW), плазменная резка, плазменная сварка.
- Данная маска НЕ предназначена для лазерной и кислородно-ацетиленовой сварки, в связи с малым световым потоком, создаваемым этими видами сварок.
- Данная маска НЕ предназначена для защиты головы во время механических и строительных работ, таких как шлифование, литье, перфорирование, долбление. Маска НЕ предназначена для защиты головы от ударных нагрузок!
- Изделие соответствует нижеприведенным нормам технического контроля и ГОСТ, а также нормам безопасности:

ГОСТ Р 12.4.238-2007 (Разд. 5)

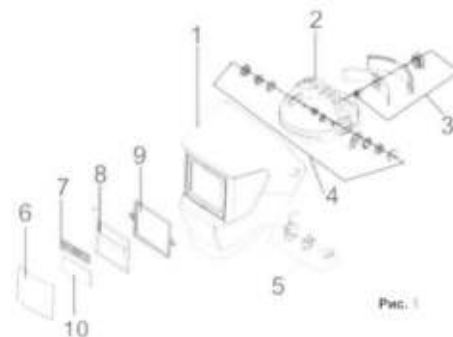
- Сертификат соответствия № РОСС CN.AГ88.В05884 Срок действия с 29.05.2012 по 28.05.2013

**⚠ Внимание!** Изделие не предназначено для профессионального использования!

### 2. ОПИСАНИЕ УСЛОВНЫХ ОБОЗНАЧЕНИЙ

	Внимательно прочитайте правила безопасности и эксплуатации. Следуйте указаниям в них указаниям. Не соблюдение приведенных ниже правил может привести к серьезным травмам.
	Остерегайтесь поражения электрическим током!
	Защитные рукавицы из крепкой кожи относятся к обязательной оснастке пользователя. Их следует постоянно надевать во время работы.

### 3. УСТРОЙСТВО И СОСТАВНЫЕ ЧАСТИ

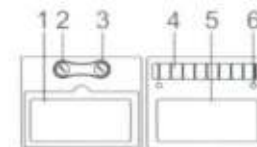


- Корпус маски
- Держатель головной
- Регулировка держателя
- Регулятор угла держателя
- Регулятор затемнения
- Защитная пластина
- Солнечная батарея
- Корпус фильтра
- Держатель фильтра
- UV/IR фильтр (ультрафиолетовый)

Рис. 1



Рис. 2



- Смотровое окно
- Регулировка задержки
- Регулировка чувствительности
- Солнечная батарея
- UV/IR фильтр (ультрафиолетовый)
- Фотоэлемент

- Внимание! Внешний вид изделия может незначительно отличаться от приведенного на рисунках. Это вызвано дальнейшим техническим усовершенствованием модели. Изготовитель оставляет за собой право вносить изменения в конструкцию и комплектацию изделия без предварительного уведомления пользователя, с целью повышения его потребительских качеств.

### 3.1. Принцип работы

- Сварочная маска состоит из щитка, в смотровое окно которого установлен автоматический самозатемняющийся светофильтр, дозированно пропускающий излучение видимого оптического диапазона и блокирующий излучение ультрафиолетового и инфракрасного диапазонов. Светофильтр автоматически темнеет при зажигании дуги. В момент прекращения сварки светофильтр автоматически переходит из темного состояния в светлое.
- Для защиты светофильтра от раскаленных брызг при сварке, перед светофильтром установлена сменная наружная защитная линза, изготовленная из прозрачного пластика и являющаяся расходным элементом. Маска удерживается на голове сварщика с помощью регулируемого оголовья.
- Сварочная маска с автоматическим светофильтром готова к использованию. Для работы достаточно только отрегулировать положение оголовья. Маска оснащена специальной поворотной (вверх/вниз) системой крепления. Когда сварщик поднимает маску, крепление перемещает центр тяжести маски вниз, на уровень центра головы. Такое решение снижает нагрузку с головы и шеи сварщика, повышает комфорт.
- В качестве источника питания маска использует фотоэлемент, питающий встроенный аккумулятор. Замена и дополнительная подзарядка аккумулятора не требуется.
- Светофильтр состоит из нескольких слоев: отражающего стекла с покрытием, многослойной световой решетки (LCD) и поляризатора. Он может эффективно блокировать ультрафиолетовое и инфракрасное излучение.

Принципиальная схема светофильтра выглядит следующим образом (Рис.3):

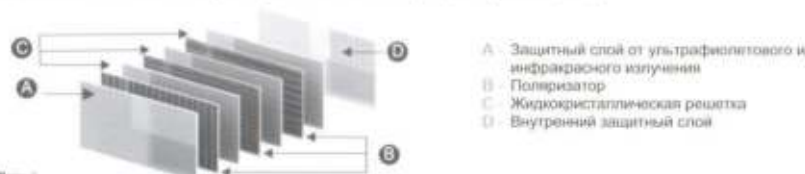


Рис. 3

- Светофильтр маски, под воздействием вспышки энергии сварочной дуги, получает сигнал о включении световой решетки, которая практически мгновенно переходит из светлого состояния к темному. Тем самым закрывая вспышку сварочной дуги, что позволяет избежать повреждения глаз сварщика.

## 4. ЭКСПЛУАТАЦИЯ

### 4.1. Подготовка к работе

- Откройте коробку. Извлеките все комплектующие детали и узлы.
- Проверьте комплектность и целостность изделия.
- Снимите защитные транспортировочные пленки с внешней и внутренней стороны светофильтра.
- Проверьте внешнюю линзу (в рис. 1), убедитесь в ее чистоте и в отсутствии трещин на фотоэлементе солнечной батареи (7 рис. 1), а также на самом светофильтре (10)(См. Рис.1)
- Перед использованием проверьте все рабочие детали на наличие признаков износа или повреждения. Все поцарапанные, треснувшие или прожженные брызгами металла детали должны быть заменены во избежание серьезных травм.

**⚠ Внимание!** Перед использованием маски рекомендуется первично зарядить фотоэлемент, просто подвергнув его воздействию солнечного света в течение 20-30 минут.



Рис. 4

### 4.2. Регулировка положения маски

- Извлеките маску из упаковки и прикрепите к щитку (1)(См. Рис.1) оголовье (в случае поставки в разобранном виде).
- Отрегулируйте крепление оголовья маски таким образом, чтобы маска сидела как можно ниже и ближе к лицу.
- Регулировочная рукоятка оголовья (3)(См. Рис.1)должна смотреть в противоположную от щитка сторону. Правильно собранный щиток четко фиксируется на голове в двух положениях: «открыт» и «закрыт».
- Вращением гайки фиксатора (1)(См. Рис.4) регулируется угол наклона маски.
- Диаметр охвата головы регулируется вращением рукоятки (3)(См. Рис.4), на которую нужно нажимать при регулировке.
- Глубина посадки на маске голове регулируется перестановкой одной части пластикового ремня (2)(См. Рис.4) относительно другой на фиксирующих штифтах.

### 4.3. Регулировка светофильтра

**⚠ Внимание!** Следите за тем, чтобы светофильтр был чистым, не покрыт пылью или брызгами.

- Блок регулировки настроек чувствительности и задержки светового фильтра расположен внутри маски, над смотровым окном светофильтра.
- Регулировки возможны в двух вариантах больше или меньше.
- Настройка затемнения автоматическая.
- На рис.2, изображен светофильтр отдельно от маски.
- Настройка светофильтра включает себя два регулируемых параметра: чувствительность и задержку. Затемнение регулируется автоматически.
  - Чувствительность** (Sensitivity) – регулирует момент срабатывания светофильтра на определенную мощность сварочной дуги.
  - Задержка** (Delay) – Регулирует интервал задержки светофильтра в темном состоянии по окончании сварки. Если сварочная работа требует четкого контроля сварного шва, установите минимальную задержку, чтобы светофильтр светлел сразу после окончания сварки. Используйте максимальную задержку, когда сварочная ванна на шве очень яркая.
  - Затемнение** (Darken) – Регулировка мощности затемнения от 5 до 10 DIN.
- Поверните регуляторы настроек светофильтра на удобные для Вас параметры.
- С помощью таблицы ниже, можно определить рекомендуемую степень затемнения, при разных типах сварочных работ.

РЕЖИМ СВАРКИ	СВАРОЧНЫЙ ТОК, А											
	0,5	2,5	10	20	40	80	125	175	225	275	350	450
MMA	1	5	15	30	60	100	150	200	250	300	400	500
MIG						10	11	12			13	14
TIG			9	10	11	12		13			14	
MAG					10	11	12	13		14	15	
SAW							10	11	12	13	14	15
PAC							11	12			13	
PAW		8	9	10	11	12		13		14		15

Обозначения:

- MMA – ручная дуговая сварка металлическим покрытым электродом.
- MIG – бытовая сварка металлическим электродом в инертном газе.
- TIG – дуговая сварка вольфрамовым электродом в среде инертного газа.
- MAG – сварка металлическим электродом в среде CO<sub>2</sub>.
- SAW – полуавтоматическая дуговая сварка металлическим покрытым электродом.
- PAC – плазменная дуговая резка.

PAW – плазменная дуговая сварка

## 5. ПЕРИОДИЧЕСКОЕ ОБСЛУЖИВАНИЕ

При нормальной эксплуатации маска не требует особого технического обслуживания, а только чистку от пыли и контроля работоспособности. Исправность маски определяется внешним осмотром и проверкой светофильтра на срабатывании. При соблюдении условий эксплуатации, хранения и своевременном устранении неисправностей, маска может эксплуатироваться продолжительное время.

### Замена защитной линзы

Для защиты светофильтра от брызг и пыли, с наружной стороны маски имеется специальная пластиковая защитная линза. Она является расходным элементом и подлежит периодической замене при появлении царапин, сколов, сильном загрязнении.

- Для замены линзы, нажмите пальцем на углубление в нижнем углу смотрового окна, выньте край линзы вверх, пока он не отделиться от зажима с одной стороны (См. Рис.5).
- При установке новой линзы, уприте одну ее сторону под зажимы с одной стороны маски, слегка согните линзу и вставьте ее под зажимы с другой стороны.



Рис. 5

### Правила транспортировки и хранения

- Изделие в упаковке изготовителя можно транспортировать всеми видами крытого транспорта при температуре воздуха от -10 до +40°C и относительной влажности до 80% (при температуре +25°C).
- При транспортировании должны быть исключены любые возможные удары и перемещения упаковки с изделием внутри транспортного средства.
- Изделие должно храниться в упаковке изготовителя, в отапливаемом, вентилируемом помещении, в недоступном для детей месте, исключая попадание прямых солнечных лучей, при температуре от 0 до +40°C, и относительной влажности 65% (при температуре +25°C).
- По истечению срока службы, изделие должно быть утилизировано в соответствии с нормами, правилами и способами, действующими в месте утилизации бытовых приборов.

## 6. ПОИСК И УСТРАНЕНИЕ НЕИСПРАВНОСТЕЙ

Характер неисправности и ее внешние проявления	Вероятная причина	Метод устранения
Светофильтр не срабатывает или мерцает	Внешняя линза загрязнена или повреждена.	Замените внешнюю линзу.
	Датчик загрязнен или заблокирован	Очистите поверхность датчика. Проверьте, что сенсор дуги не заблокирован от попадания на него света от дуги.
	Фотоэлемент не активен	Активируйте фотоэлемент, подвергнув его воздействию солнечного света на 20-30 минут.
Боковые стороны фильтра светлее, чем центральная часть	Нормальная ситуация	Это естественная черта жидкокристаллической решетки. Данное явление не вредно для глаз. Однако, для максимальной комфортной работы, постарайтесь сохранить угол обзора в 90°.
Медленный отклик	Слишком низкая рабочая температура.	Не использовать при температуре ниже 10°C.

Плохой обзор	Загрязнение внешней/внутренней линзы или линзы фильтра.	Замените линзу.
Маска плохо держится на голове	Неправильная регулировка крепления.	Отрегулируйте крепление.

- Во всех случаях нарушения нормальной работы инструмента: прекратите работу и обратитесь в сервисный центр.
- Для устранения неисправностей следует обращаться в сервисный центр.
- Изготовитель оставляет за собой право вносить изменения в конструкцию инструмента, без предварительного уведомления, с целью улучшения его потребительских качеств.
- Техническое обслуживание машин, проведение регламентных работ, регулировок, указанных в руководстве по эксплуатации, диагностика не относятся к гарантийным обязательствам и оплачиваются согласно действующим расценкам сервисного центра.

## 7. ГАРАНТИЙНЫЕ УСЛОВИЯ

### Уважаемый покупатель!

1. Поздравляем Вас с покупкой нашего изделия и выражаем признательность за Ваш выбор.
2. Надежная работа данного изделия в течение всего срока эксплуатации – предмет особой заботы наших сервисных центров. В случае возникновения каких-либо проблем в процессе эксплуатации изделия рекомендуем Вам обращаться только в сервисные центры, адреса и телефоны которых Вы сможете найти в Гарантийном талоне или узнать в магазине.
3. При покупке изделия требуйте проверки его комплектности и исправности в Вашем присутствии, инструкцию по эксплуатации и заполненный Гарантийный талон на русском языке. При отсутствии у Вас правильно заполненного Гарантийного талона мы будем вынуждены отклонить Ваши претензии по качеству данного изделия.
4. Во избежание недоразумений убедительно просим Вас перед началом работы с изделием внимательно ознакомиться с инструкцией по его эксплуатации.
5. Обращаем Ваше внимание на исключительное бытовое назначение данного изделия.
6. Правовой основой настоящих гарантийных условий является действующее Законодательство и, в частности, Закон "О защите прав потребителей".
7. Гарантийный срок на данное изделие составляет 12 месяцев и исчисляется со дня продажи через розничную торговую сеть. В случае устранения недостатков изделия, гарантийный срок продлевается на период, в течение которого оно не использовалось.
8. Наши гарантийные обязательства распространяются только на неисправности, выявленные в течение гарантийного срока и обусловленные производственными факторами.
9. Гарантийные обязательства не распространяются на неисправности изделия, возникшие в результате:
  - Несоблюдения пользователем предписаний инструкции по эксплуатации изделия.
  - Механического повреждения, вызванного внешним ударным или любым иным воздействием.
  - Использования изделия в профессиональных целях и объемах.
  - Применения изделия не по назначению.
  - Стихийного бедствия.
  - Неблагоприятных атмосферных и иных внешних воздействий на изделие, таких как дождь, снег, повышенная влажность, нагрев, агрессивные среды.
  - Использования принадлежностей, расходных материалов и запчастей, не рекомендованных или не одобренных производителем.
  - Проникновения внутрь изделия посторонних предметов, насекомых, материалов или веществ.
  - На инструмент, подвергшийся аварии, ремонту или модификации вне уполномоченного сервисного центра.
  - На принадлежности, запчасти, вышедшие из строя вследствие нормального износа, и расходные материалы, такие как линзы, фильтры, угольные щетки, и т.п.

Изготовитель обязуется в течение гарантийного срока эксплуатации безвозмездно исправить дефекты продукции или заменить ее, если дефекты не возникли вследствие нарушения покупателем правил пользования продукцией или ее хранения. Гарантийный ремонт инструмента производится изготовителем по предъявлении гарантийного талона, а послегарантийный – в специализированных ремонтных мастерских. Изготовитель не принимает претензии на некомплектность и механическое повреждение инструмента после его продажи.