

Гидроцилиндр КГЦ626.125-100-580 (ЦГ-125.100x580.55)

Давление, МПа:

номинальное - 16

максимальное - 20.

Усилие на штоке, кН:

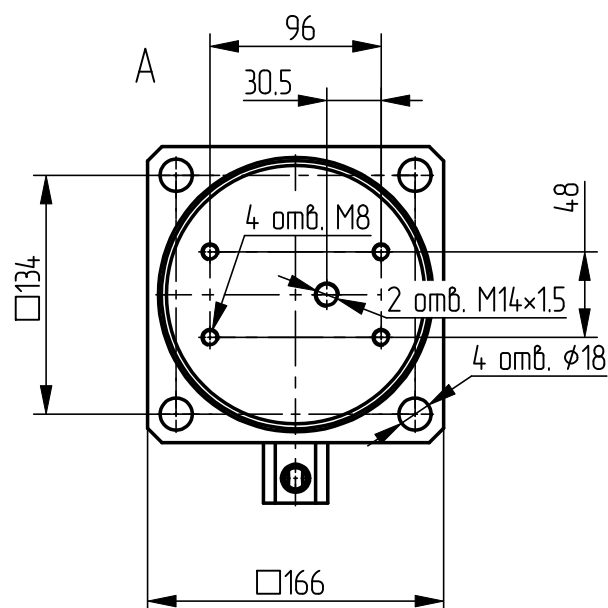
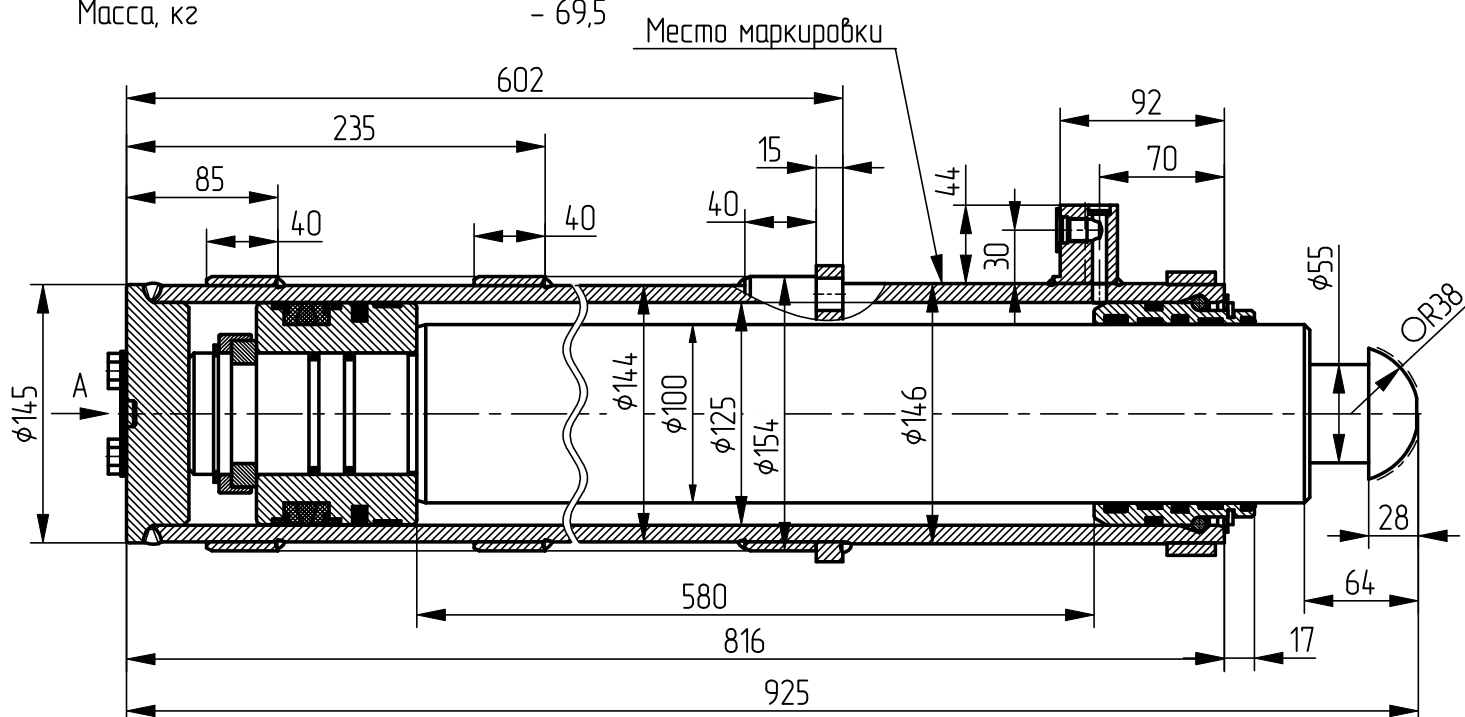
толкающее - 186,5

тянущее - 67,1

Масса, кг - 69,5

Уплотнения по поршню и штоку компании
"GAPI GROUP".

Пример маркировки: КГЦ626.125-100-580 Ту, Ну, Ду



Применяемость: гидроцилиндр опоры
автокрана КС-45717.