



PATRIOT PS 2200E

СНЕГОУБОРЩИК ЭЛЕКТРИЧЕСКИЙ

АРТИКУЛ: 426 30 2200

EAN8-20003388

РЕЛИЗ: 10.2015

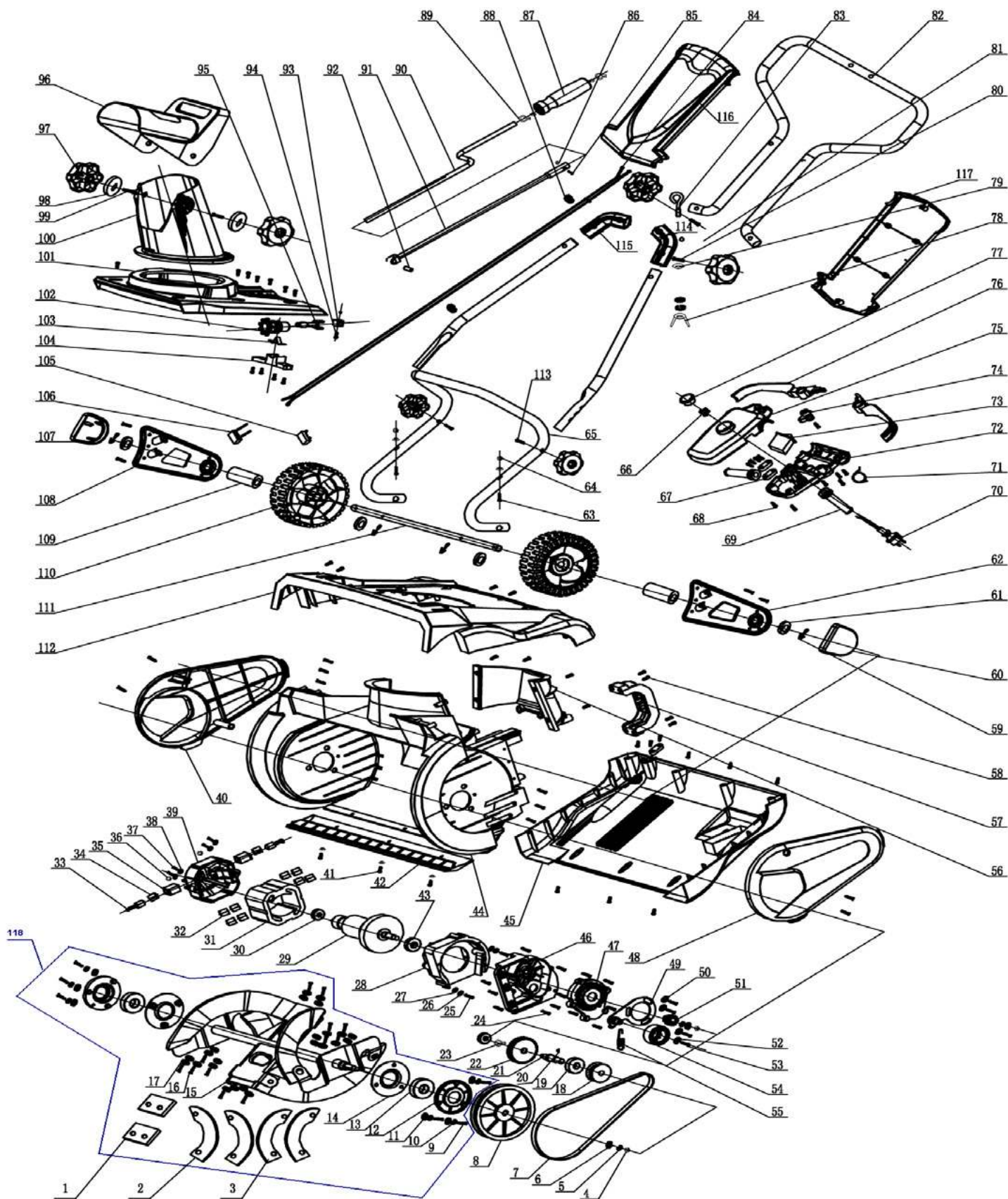
ДЕТАЛИРОВКА ИЗДЕЛИЯ

PATRIOT

АРТИКУЛ: 426 10 8440

СХЕМА СНЕГОУБОРЩИКА ЭЛЕКТРИЧЕСКОГО

СХЕМА А





АРТИКУЛ: 426 10 8440

СХЕМА СНЕГОУБОРЩИКА ЭЛЕКТРИЧЕСКОГО

ТАБЛИЦА К СХЕМЕ А

#	АРТИКУЛ	ОПИСАНИЕ	КОЛ-ВО
1	003530032	Пластина шнека малая-резиновая(центральная часть)	2
2	003530033	Пластина шнека резиновая (левая)	2
3	003530034	Пластина шнека резиновая (правая)	2
4	003512972	Гайка	2
5	003512973	Пружинная шайба	2
6	003512974	Шайба	4
7	003530035	Ремень привода шнека 5PJ-620 арт. 07 PS 2200 (G)	1
8	003530036	Шкив ремня большой	1
9	003512975	Винт	6
10	003512976	Пружинная шайба	9
11	003512977	Шайба	9
12	003512978	Опора шнека	2
13	003530037	Подшипник вала шнека	2
14	003512979	Опорная пластина	2
15	003530038	Шнек	1
16	003512980	Винт	12
17	003512981	Пружинная шайба	24
16-17	003530039	Винт крепления шнека с шайбами	12
18	003530040	Шкив ремня малый	1
19	003530041	Подшипник шкива малого	1
20	003530042	Шпонка шкива малого	1
21	003512982	Выходной вал	1
22	003512983	Шестерня редуктора большая	1
23	003512984	Зажим вала	1
21-23	003530043	Шестерня с валом в разборе-комплект	1
24	003512985	Винт	1
25	003512986	Винт статора	2
26	003512987	Пружинная шайба	2
27	003512988	Шайба	2
28	003530086	Передняя часть корпуса редуктора арт. 28 PS 2200 (G)	1
29	003512989	Ротор	1
30	003512990	Подшипник 60802	2
31	003530088	Статор арт. 31 PS 2200 (G)	1
32	003512991	Шайба резиновая	8
33	003530089	Щетка карбоновая арт. 33 PS 2200 (G)	2
34	003512992	Крышка щетки карбоновой	2
35	003512993	Корпус щетки	2
36	003512994	Гайка	2
37	003512995	Винт	4
38	003512996	Шайба	4
39	003512997	Задняя опора двигателя	1
40	003530049	Правая часть корпуса	1
41	003512998	Винт	6
42	003530091	Пластина (скребок,лопатка) для снега арт. 42 PS 2200 (G)	1
43	003512999	Подшипник	1
44	003530051	Основная часть корпуса снегозаборника	1
45	003530052	Нижняя крышка корпуса снегоуборщика	1
46	003513000	Редуктор	1
47	003513001	Крышка редуктора	1
48	003513002	Левая часть корпуса снегоуборщика	1
49	003530054	Кронштейн натяжного ролика	1
50	003513003	Шайба	6
51	003530055	Шестерня редуктора малая	1
52	003513004	Шайба	1
53	003513005	Винт	1



Артикул: 426 10 8440

СХЕМА СНЕГОУБОРЩИКА ЭЛЕКТРИЧЕСКОГО

ТАБЛИЦА К СХЕМЕ А

#	АРТИКУЛ	ОПИСАНИЕ	КОЛ-ВО
54	003530056	Ролик натяжной	1
55	003530093	Пружина натяжного ролика	1
56	003530057	Часть основания желоба выброса снега	1
57	003530058	Крепление статора	1
58	003513006	Винт	37
59	003513007	Шплинт	4
60	003530059	Крышка колеса левая	1
61	003513008	Шайба	4
62	003530060	Основание крепления колеса левое	1
63	003513009	Болт	2
64	003513010	Гайка	2
65	003530061	Нижняя часть ручки	1
66	003513011	Пружина выключателя	1
67	003513012	Соединительная пластина	3
68	003513013	Винт	33
69	003513014	Оболочка крепления кабеля в рукоятке управления	2
70	003513015	Силовой кабель питания с вилкой	1
71	003513016	Пружина рукоятки привода шнека	1
72	003513017	Нижняя крышка корпуса рукояток управления	1
73	003513018	Выключатель	1
74	003513019	Рычаг выключателя	1
75	003513020	Верхняя крышка корпуса рукояток управления	1
76	003513021	Рукоятка включения	2
77	003513022	Кнопка блокировки	1
66-77	003530062	Выключатель в разборе (комплект)	1
78	003513023	Гайка-барашек	1
79	003513024	Резиновое уплотнение	1
80	003513025	Болт крепления барашка	4
78-80	003530063	Крепеж рукоятки-комплект	1
81	003513059	Средняя часть ручки (с декор.панелью)	1
82	003513060	Верхняя часть ручки (с декор.панелью)	1
83	003530066	Болт-крючок	1
84	003530067	Провод силовой	1
85	003513026	Винт	1
86	003513027	Гайка	2
87	003513028	Рукоятка рычага поворота желоба	1
88	003513029	Фиксатор провода	2
89	003513030	Зажим рукоятки привода желоба	2
90	003513031	Рычаг поворота желоба(верхняя часть)	1
91	003513032	Штанга рычага поворота желоба(нижняя)	1
92	003513033	Шплинт рычага привода желоба	1
85-92	003530068	Рукоятка управления желобом-комплект	1
93	003513034	Соединитель рычага привода желоба	1
94	003513035	Винт	1
95	003513036	Вилка рычага привода желоба	1
96	003513037	Крышка желоба(дефлектор)-регулировка угла выброса снега	1
97	003513038	Барашек крепления	6
98	003513039	Шайба резиновая	2
99	003513040	Болт	2
97-99	003530071	Барашек крепления желоба в сборе	2
100	003513041	Желоб выброса снега	1
101	003530072	Верхняя крышка снегоуборщика	1
102	003513042	Механизм поворота желоба	1
103	003513043	Пластина пружинная	1
104	003513044	Пластина регулировки угла выброса снега	1
93-95, 102-104	003530069	Привод рычага управления желобом-комплект	1



АРТИКУЛ: 426 10 8440

СХЕМА СНЕГОУБОРЩИКА ЭЛЕКТРИЧЕСКОГО

ТАБЛИЦА К СХЕМЕ А

#	АРТИКУЛ	ОПИСАНИЕ	КОЛ-ВО
105	003530073	Защита от перегрузки	1
106	003530074	Конденсатор	1
107	003530075	Крышка колеса правая	1
108	003530076	Основание крепления колеса правое	1
109	003530077	Втулка колесной оси	2
110	003530078	Колесо	2
111	003530079	Ось колеса	1
112	003530080	Средняя часть корпуса снегоуборщика	1
113	003513058	Болт крепления рукоятки	2
114	003530081	Переходник рукояток правый	1
115	003530082	Переходник рукояток левый	1
116	003530083	Декоративная панель верхняя	1
117	003530084	Декоративная панель нижняя	1
118	003513045	Шнек в разборе-комплект1 (пп.1,2,3,9,10,11,12,13,14,15,16,17)	1
1-3, 13-17	003530098	Шнек в разборе-комплект2 (1-3,13-17)	1
96, 97, 98, 99, 100	003530070	Желоб выброса снега в комплекте 96-100 PS 2200 (G)	1
46, 47, 49, 50	003530092	Корпус редуктора в комплекте(46,47,49,50) PS 2200 (G)	1
33, 34, 35, 36, 37, 38, 39	003530090	Щеточный узел в комплекте арт. 33-39 PS 2200 (G)	1
29, 30, 43	003530087	Якорь (ротор) в комплекте(29,30,43) PS 2200 (G)	1
28, 29, 30, 31, 32, 39, 43	003513046	Двигатель в комплекте 28,29,30,31,32,39,43	1
28-31, 33-39, 43, 46, 47, 49, 50	003530097	Двигатель в комплекте (28-31,33-39,43,46,47,49,50)	1
66, 67, 68, 69, 71, 72, 73, 74, 75, 76, 77	003513047	Ручка управления в комплекте 66,67,68,69,71,72,73,74,75,76,77	1
86, 87, 88, 89, 90, 91, 92, 93, 94, 95	003513048	Рычаг поворота желоба в комплекте 86,87,88,89,90,91,92,93,94,95	1
	003513049	ZIP-комплект поставки (сборочный комплект, паспорт, ключи)	1

PATRIOT

ПРОИЗВОДИТЕЛЬ ОСТАВЛЯЕТ ЗА СОБОЙ ПРАВО ВНОСИТЬ ИЗМЕНЕНИЯ В КОНСТРУКЦИЮ И ДИЗАЙН ИЗДЕЛИЯ, КОМПЛЕКТАЦИЮ И ТЕХНИЧЕСКОЕ СОПРОВОЖДЕНИЕ БЕЗ УВЕДОМЛЕНИЯ ТРЕТЬИХ ЛИЦ.

Вся текстовая информация, фотографии продукции, представленные в каталоге, под торговой маркой Патриот являются объектом авторского права компании Джи Ти, ООО. Любое использование фотографий, текстов, логотипа на территории РФ и стран СНГ без письменного разрешения компании Джи Ти, ООО запрещено.

2014 © Patriot™, Patriot Garden®, Patriot Power®, GT LLC, Гарден Трейдинг ООО.

ЦЕНТРАЛЬНЫЙ ОФИС:

Мироновская улица, дом 25
105318, Москва, Россия
Телефон: 8 (495) 775-02-20

ЦЕНТРАЛЬНЫЙ СЕРВИС:

ул. 1-ая Фрезерная, дом 2/1 строение 1
109202, Москва, Россия
Телефон: 8 (495) 673-68-98 местный 598
service@onlypatriot.com