

Гидроцилиндр КГЦ712.80-50-80

Давление, МПа:

номинальное -16,

максимальное -20.

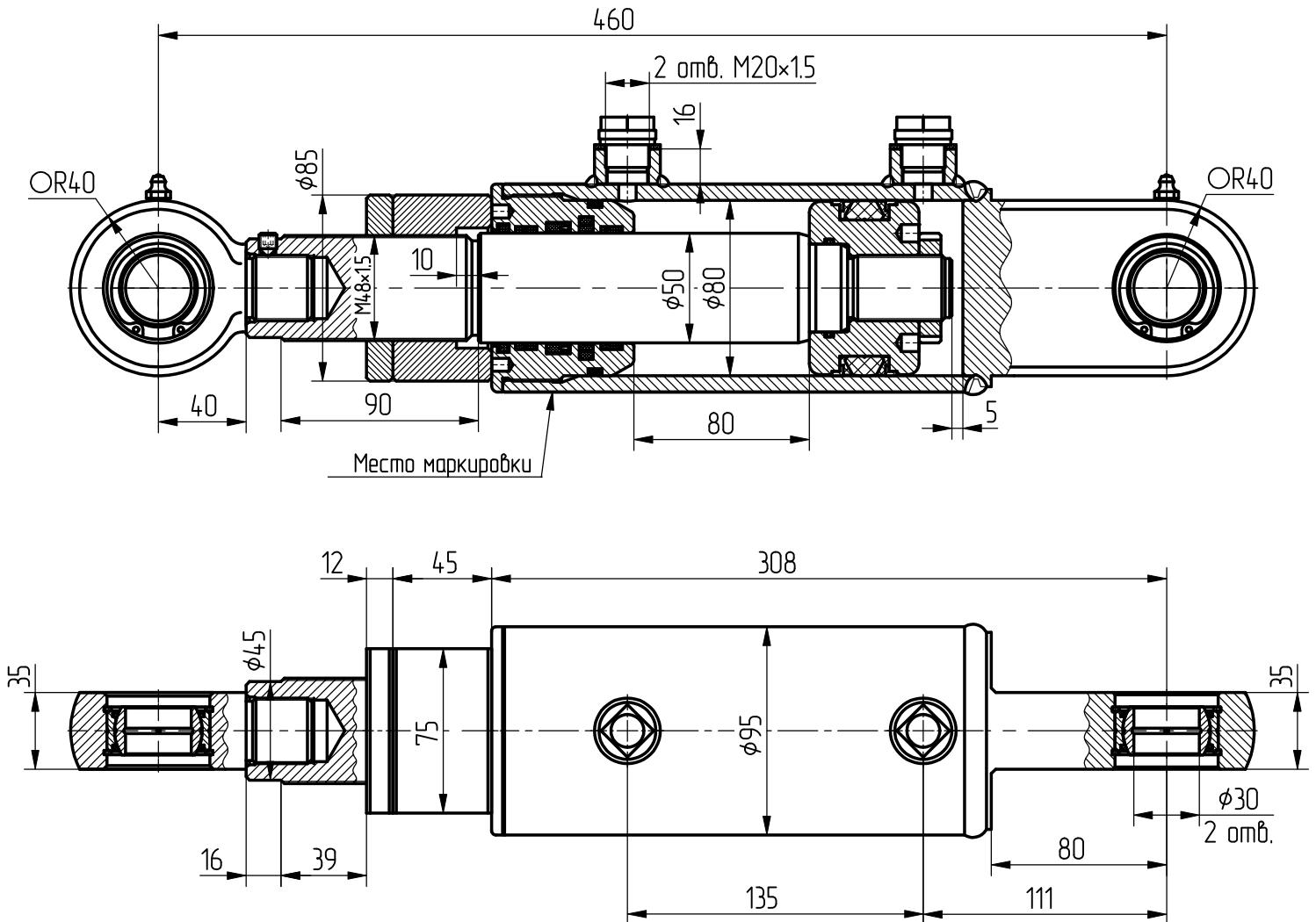
Усилие на штоке, кН:

толкающее -76.4,

тянущее -46.6.

Уплотнения по поршню и штоку компании "GAPI GROUP".

Пример маркировки: КГЦ712.80-50-80, Ту, Ну, Ду.



Применяемость: гидроцилиндр для плуга ПОН 4-40.