

Гидроцилиндр КГЦ759.160-80-S

Давление, МПа:

номинальное -16,

максимальное -20.

Усилие на штоке, кН:

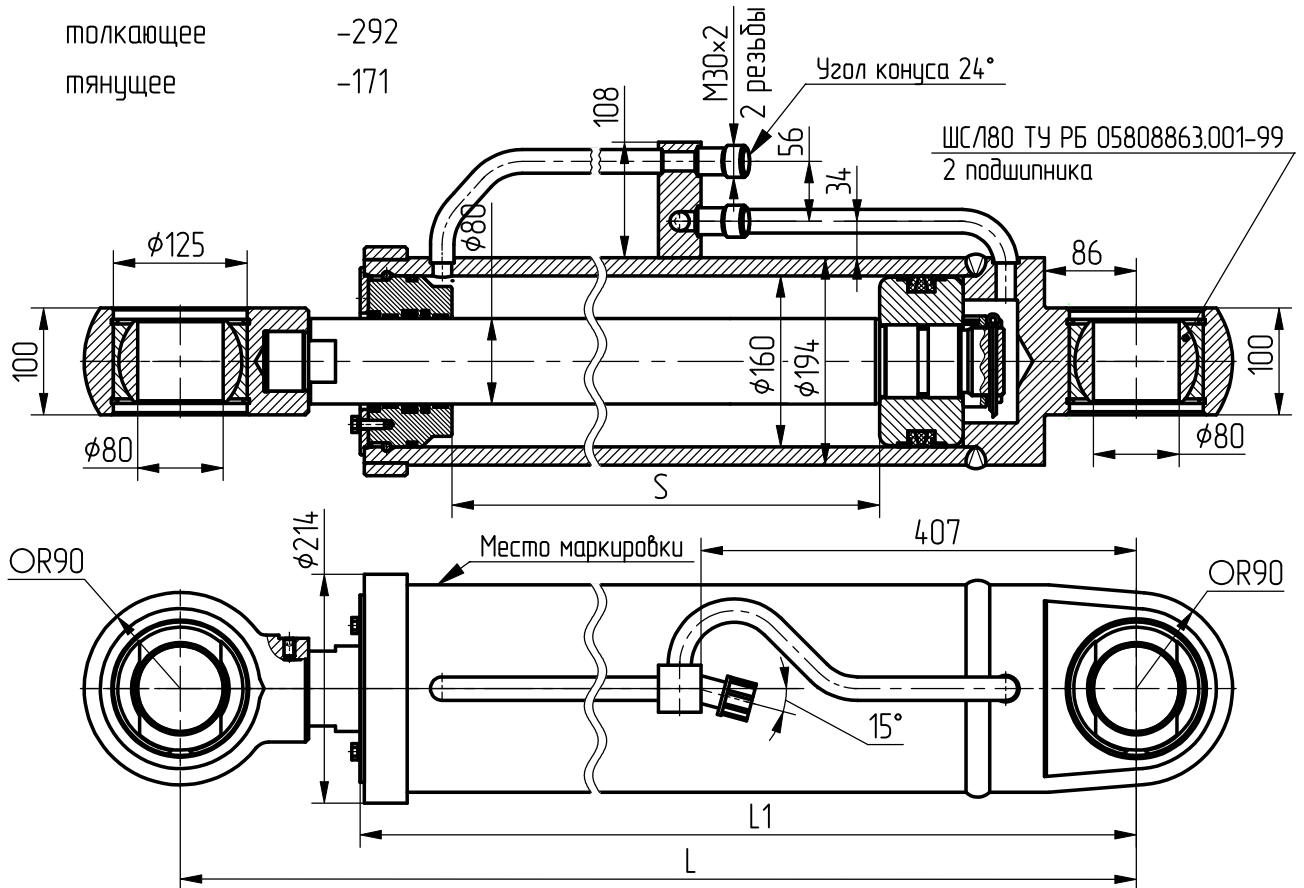
толкающее -292

тянущее -171

Уплотнение по поршню и штоку

компании - "GAPI GROUP".

Пример маркировки: КГЦ759.160-80-400, Ту, Ну, Ду.



Обозначение	Размеры, мм					Применяемость
	S (ход)		L		L1	
	Номинал	Пред. откл.	Номинал	Пред. откл.		
КГЦ759.160-80-400	400	+3	894	±1,5	726	Для ковша погрузч. "Амкодор 232С4"
КГЦ759.160-80-400Т	400	+3	894	±1,5	726	
КГЦ759-01.160-80-440	440	+3	1310	±1,5	766	
КГЦ759-01.160-80-440Т	440	+3	1310	±1,5	766	
КГЦ759-02.160-80-500	500	+4	1030	±2	826	
КГЦ759-02.160-80-500Т	500	+4	1030	±2	826	
КГЦ759-03.160-80-500	500	+4	1250	±2	826	