

# Гидроцилиндр КГЦ394.125-80-400

Давление, МПа:

номинальное -16,

максимальное -20.

Усилие на штоке, кН:

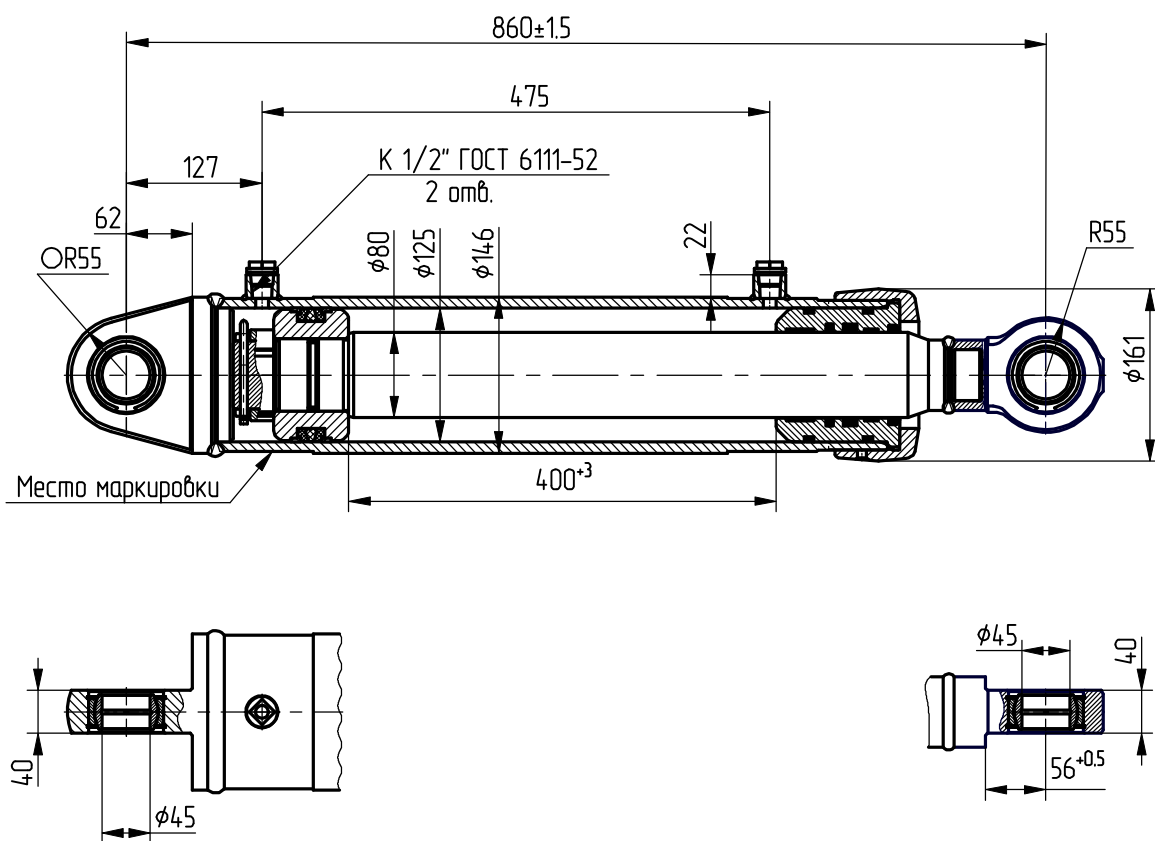
толкающее -186,5

тянущее -110,1

Масса, кг - 73

Уплотнения по поршню и штоку фирмы:

"TRELLEBORG".



Применяемость: гидроцилиндр бульдозера автогрейдера ГС-14.02.