

Гидроцилиндр КГЦ546.80-40-550

Давление, МПа:

номинальное - 20

максимальное - 24.

Усилие на штоке, кН:

толкающее - 95,5

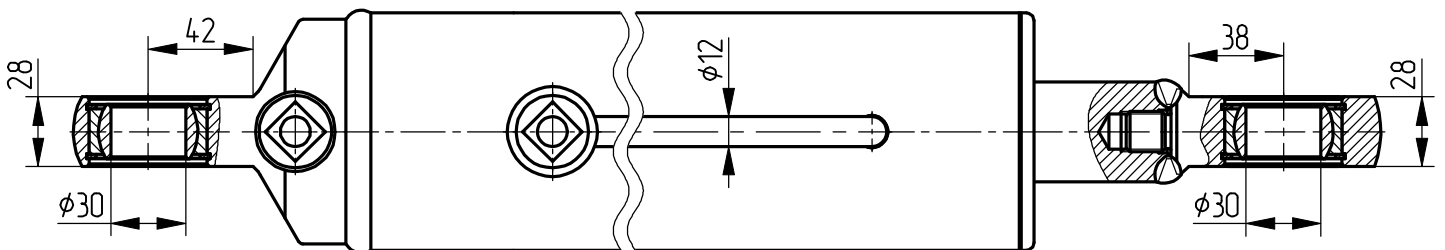
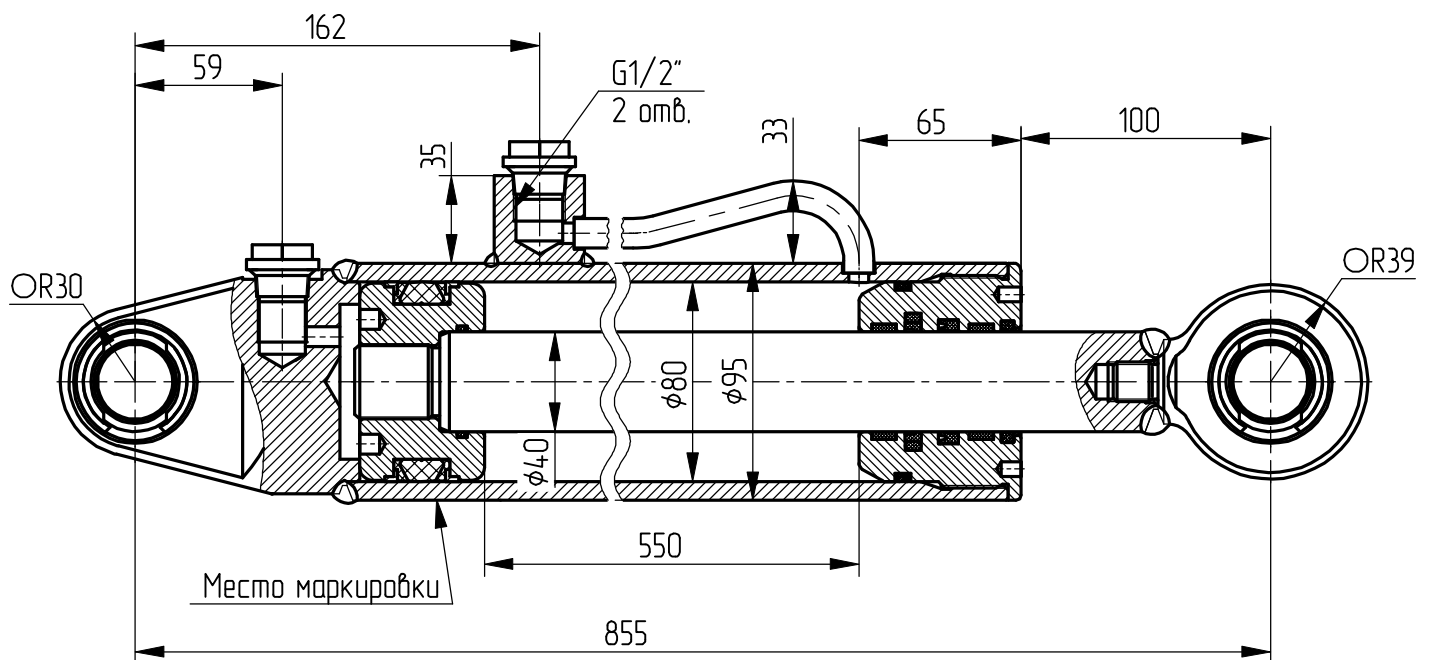
тянущее - 71,6

Масса, кг -24,6

Уплотнения по поршню и штоку компании "GAPI".

Пример маркировки: КГЦ546.80-40-855 /

Ц20-80-40-550.11; Ту, Ну, Ду



Применяемость: подъем заднего борта мусоровоза КО-440КВ.