

Гидроцилиндр КГЦ521.60-32-145

Давление, МПа:

номинальное - 16,

максимальное - 20.

Усилие на штоке, кН:

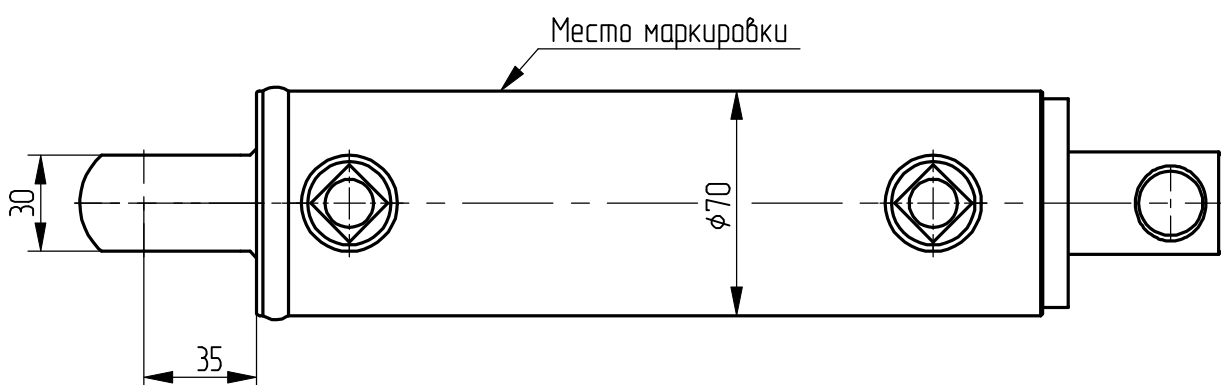
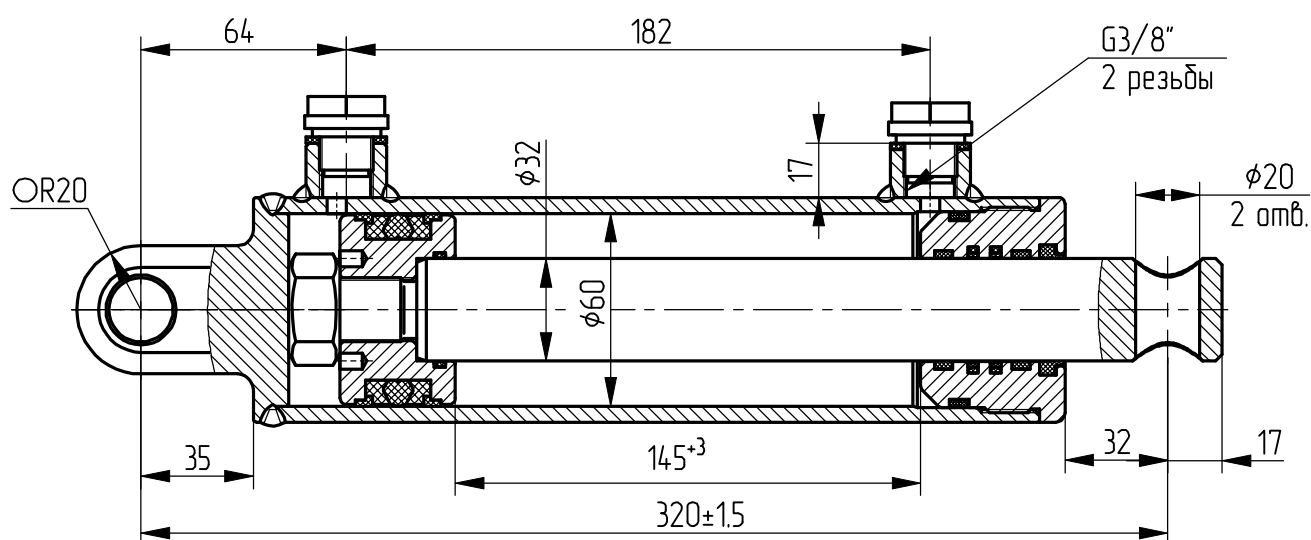
толкающее - 42.9,

тянущее - 30.7.

Уплотнения по поршню и штоку фирмы "GAPI GROUP".

Пример маркировки: КГЦ519.60-32-175,

ОАО "Гидромаш" Кобрин, Ту, Ну, Ду.



Применяемость: гидроцилиндр захвата мусоровозов КО-440-2,3,4,4К;