

Гидроцилиндр КГЦ360.55-45-160

Давление, МПа:

номинальное -2,8

максимальное -5

Усилие на штоке, кН:

толкающее -6,3

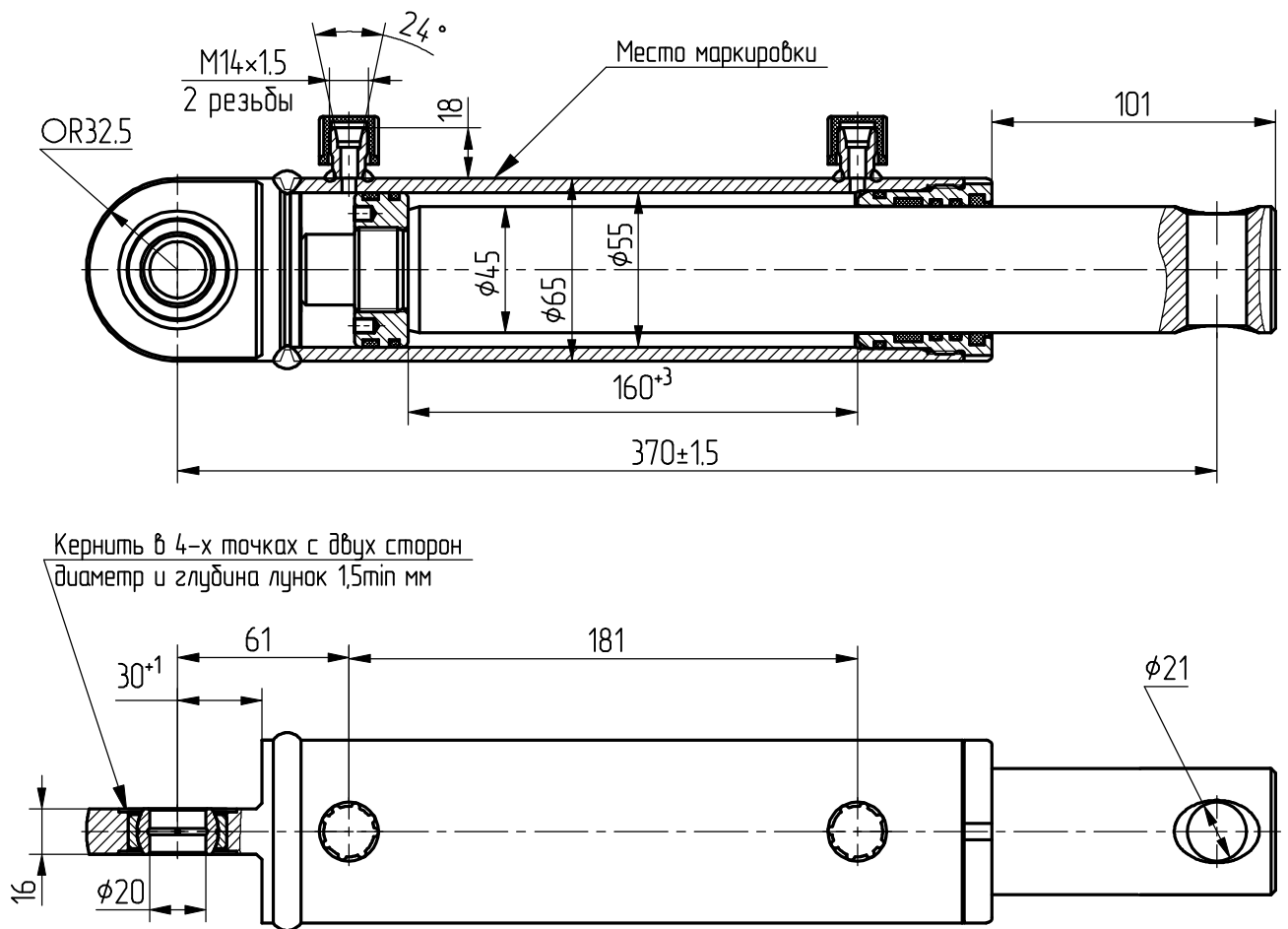
тянущее -2,1

Масса, кг -7,2

Уплотнение по поршню и штоку фирмы:

"TRELLEBORG".

Пример маркировки: КГЦ360.55-45-160, Ту, Ну, Ду.



Применяемость: гидроцилиндр сцепления молотильного барабана жатки зерноуборочного комбайна "Ліда 1600".