

# Гидроцилиндр КГЦ325.110-70-1100

Давление, МПа:

номинальное -28,

максимальное -32.

Усилие на штоке, кН:

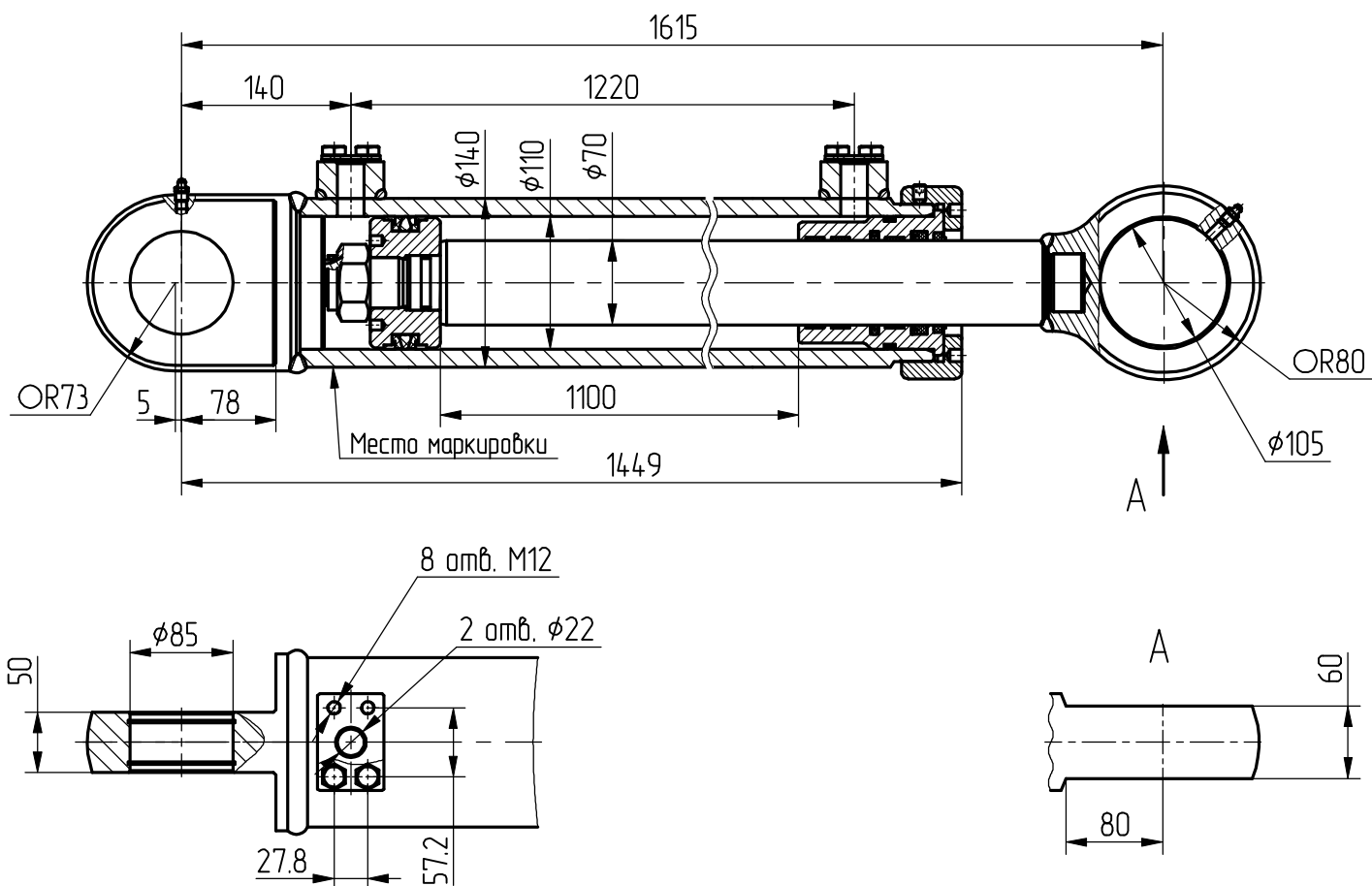
толкающее -252,7,

тянущее -150,4

Масса, кг -122

Уплотнения подвижных соединений фирмы "Bosak+Shamban".

Пример маркировки: КГЦ325.110-70-1100, Ту, Ну, Ду.



Применяемость: гидроцилиндр стрелы экскаваторов ЕК14, ЕТ14, ЕТ16.