

Гидроцилиндр КГЦ348.125-56-S

Давление, МПа:

номинальное -16,
максимальное -20,

Усилие на штоке, кН:

толкающее -186.5,
тянущее -149.

Уплотнения компании "Trelleborg".

Пример маркировки: КГЦ348.125-56-200, Ту, Ну, Ду.

Рисунок 1

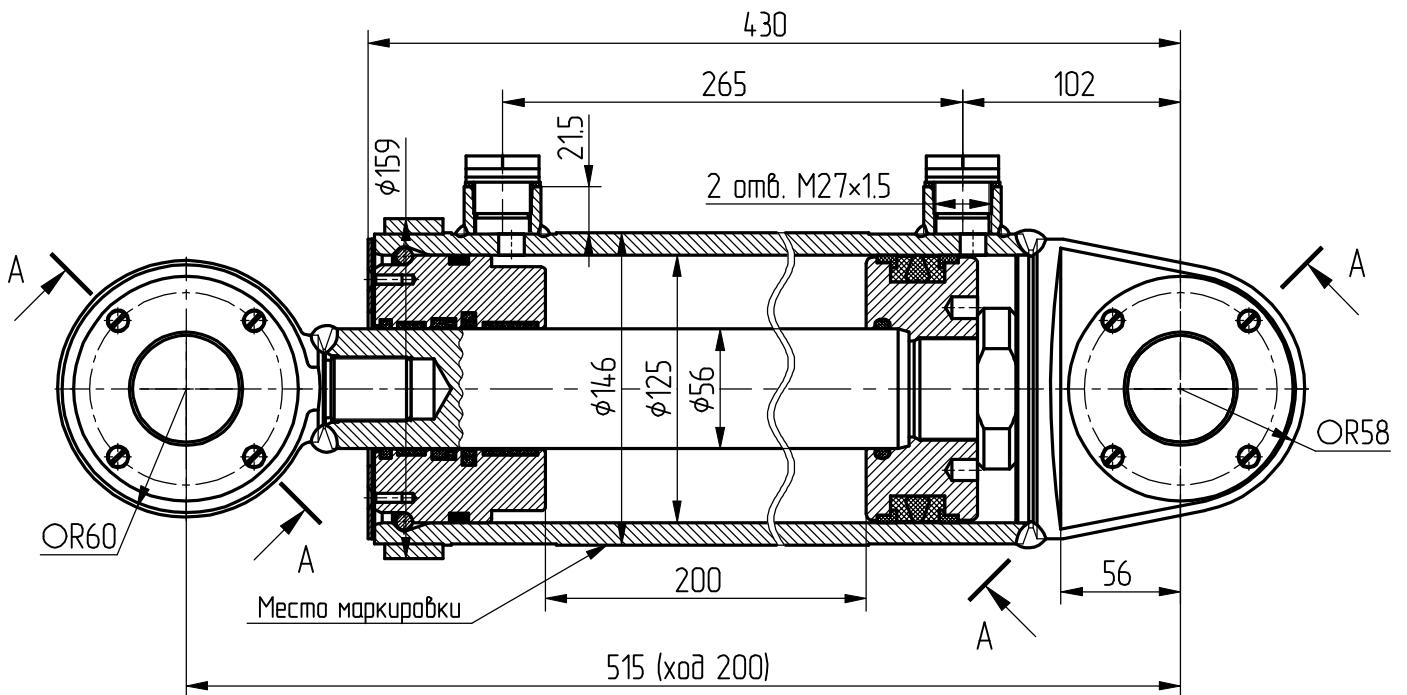
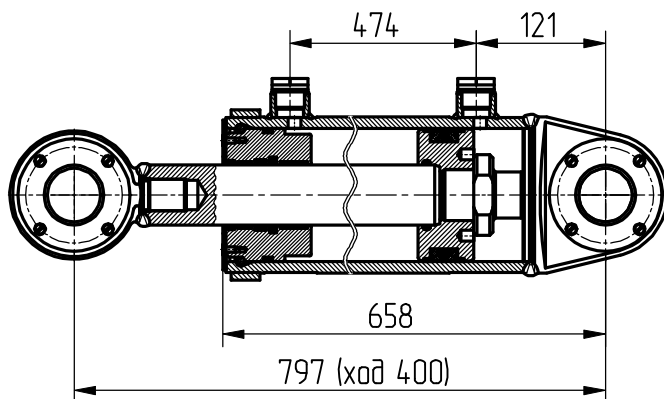
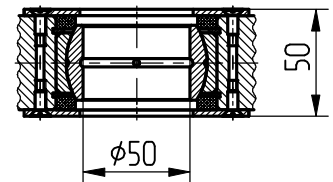


Рисунок 2

Остальное - смотри рисунок 1
(1:2)



A - A



| Обозначение | Рисунок | Масса, кг | Применяемость |
|----------------------|---------|-----------|--|
| КГЦ348.125-56-200 | 1 | 37.6 | Гидроцилиндры навесного устройства трактора "К-700". |
| КГЦ348-01.125-56-400 | 2 | 51 | |