

Гидроцилиндр КГЦ715.80-50-200

Давление, МПа:

номинальное - 22

максимальное - 25

Усилие на штоке, кН:

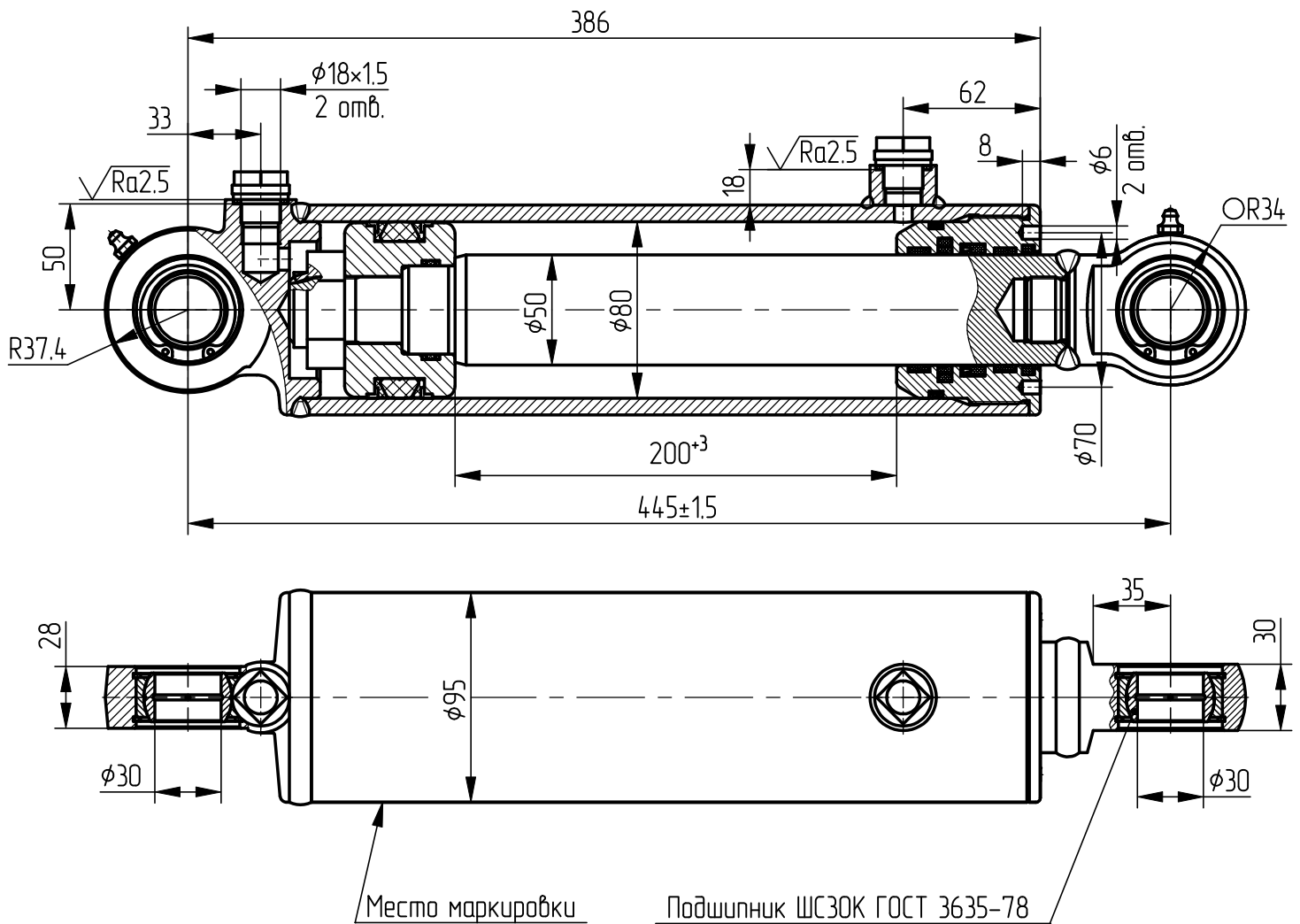
толкающее - 105.1

тянущее - 64.0

Масса, кг - 15,5

Уплотнения по поршню и штоку фирмы "GAPI GROUP"

Пример маркировки: КГЦ715.80-50-200 Ту, Ну, Ду.



Применяемость: Гидроцилиндр передней навески.