

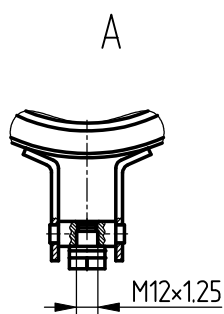
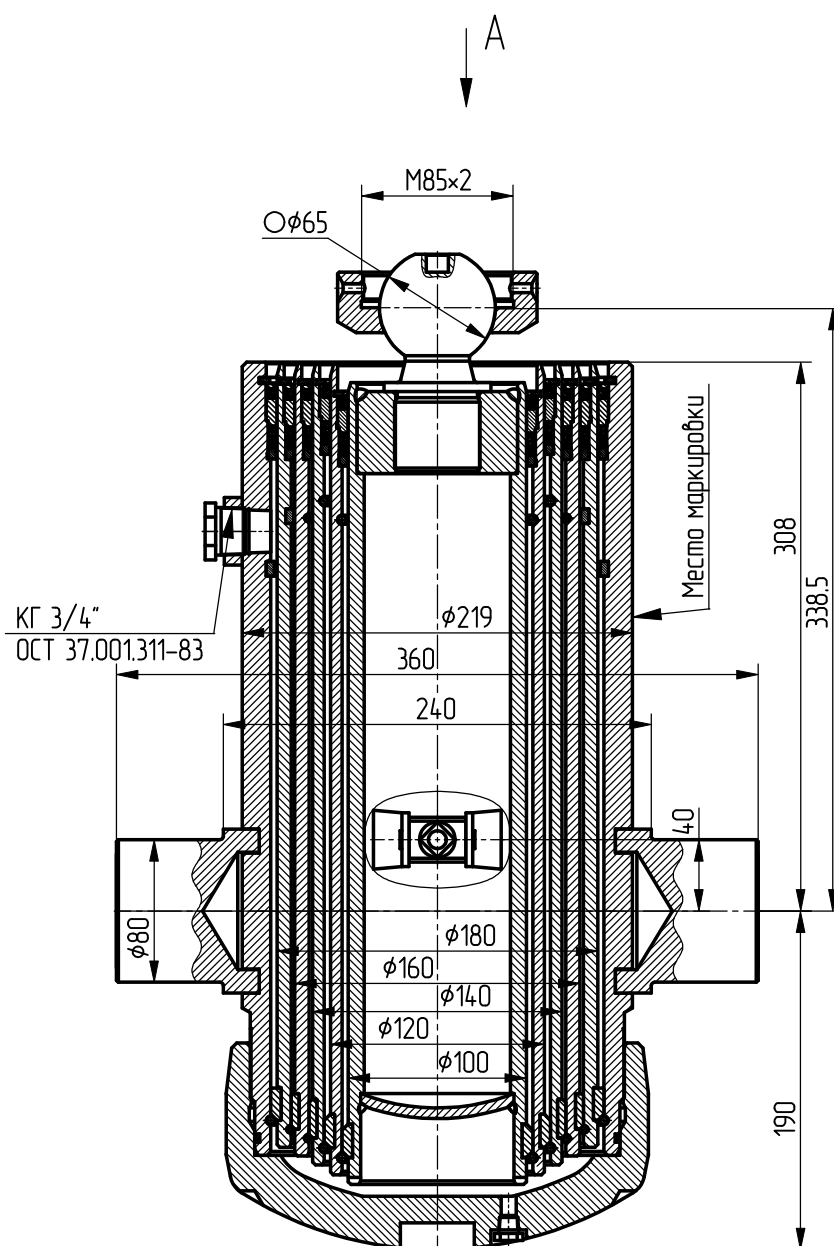
Гидроцилиндр КГЦ735.5-180-1615

Применяемые уплотнения
фирмы "GAPI GROUP".

Пример маркировки:
КГЦ735.5-180-1615 Ту Ну Ду

Звено	Диаметр, мм	Ход, мм
I	180	285
II	160	310
III	140	325
IV	120	345
V	100	350
Общий ход		1615

Номинальное давление, МПа	- 16
Максимальное давление, МПа	- 20
Количество звеньев	- 5
Масса, кг	- 117,5
Усилие (при 16 МПа), кН:	
- звено I	- 386.8
- звено II	- 305.6
- звено III	- 234.0
- звено IV	- 171.9
- звено V	- 119.4



Не допускается эксплуатация гидроцилиндра на максимальном вылете звеньев без механического ограничения максимального подъема платформы; не допускается движение автомобиля с поднятой платформой.

Применяемость: гидроцилиндр подъема платформы автомобилей семейства МАЗ-6430, -64221.